



# P-L51

## OPERATING INSTRUCTIONS / MODE D'EMPLOI / BETRIEBSANLEITUNG

We are grateful for your choice of this fine Sansui high fidelity product. Before you operate it, we suggest that you read this booklet once through carefully, familiarizing yourself with the important precautions, operational procedures and every one of the product's many features. It will help to ensure that you will avoid possible damage and that the product's superb performance will be yours to enjoy for many years to come.

Nous sommes reconnaissants pour votre choix de ce produit Sansui d'une remarquable haute fidélité. Avant de commencer à vous en servir, nous vous recommandons de lire cette notice complètement et soigneusement, vous familiarisant ainsi avec les précautions importantes, les manœuvres de fonctionnement et chacune des nombreuses caractéristiques de l'appareil. Cela vous aidera à ne pas provoquer d'éventuels dommages et à vous permettre de profiter pendant de longues années des superbes performances de votre appareil.

Wir möchten zu dieser Gelegenheit unseren Dank aussprechen, daß Sie sich für diesen HiFi-Baustein von Sansui entschieden haben. Bitte lesen Sie vor der Inbetriebnahme des Gerätes diese Anleitung sorgfältig durch, um sich mit den wichtigen Vorsichtsmaßnahmen, den Bedienungsvorgängen und den vielen hervorragenden Eigenschaften dieses Gerätes vollständig vertraut zu machen. Mögliche Beschädigungen können dadurch vermeiden werden, so daß Sie das hervorragende Leistungsvermögen dieser Komponente für viele Jahre genießen können.

### Table of contents

Precautions.....	3
Controls and parts callouts.....	4
Setting-up.....	5
Connections.....	6
Function switch operations.....	8
Operating procedures.....	10
Some useful hints.....	15
Specifications.....	16

### Table des matières

Précautions.....	3
Liste des pièces et des commandes.....	4
Montage.....	5
Connexions.....	6
Fonctionnement des commutateurs de fonction.....	8
Procédés de réglage.....	10
Quelques conseils utiles.....	15
Spécifications.....	16

### Inhaltsverzeichnis

Vorsichtsmaßnahmen.....	3
Bezeichnung der Bedienungselemente.....	4
Aufstellung.....	5
Anschlüsse.....	6
Bedienung der Funktionsschalter.....	8
Bedienungsverfahren.....	10
Einige nützliche Hinweise.....	15
Technische Daten.....	16

**WARNING: To prevent fire or shock hazard, do not expose this appliance to rain or moisture.**

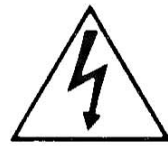
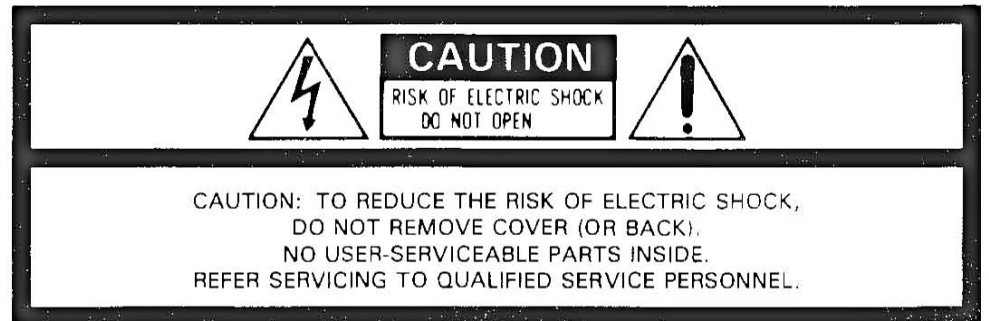
- The Model No. and Serial No. of your unit are shown on its back panel.
- SANSUI attests that this product conforms with EEC directive 76/889.

**ATTENTION: Pour éviter les dangers d'électrocution ou d'incendie, ne pas exposer cet appareil à la pluie ou à l'humidité.**

- Le numéro du modèle et le numéro de série de l'appareil sont inscrits sur son panneau arrière.
- La société SANSUI déclare que cet appareil est conforme aux prescriptions de la directive 76/889 CCE.

**WARNUNG: Setzen Sie dieses Gerät zur Verhütung von Feuer- und Stromschlaggefahr weder Regen noch Feuchtigkeit aus.**

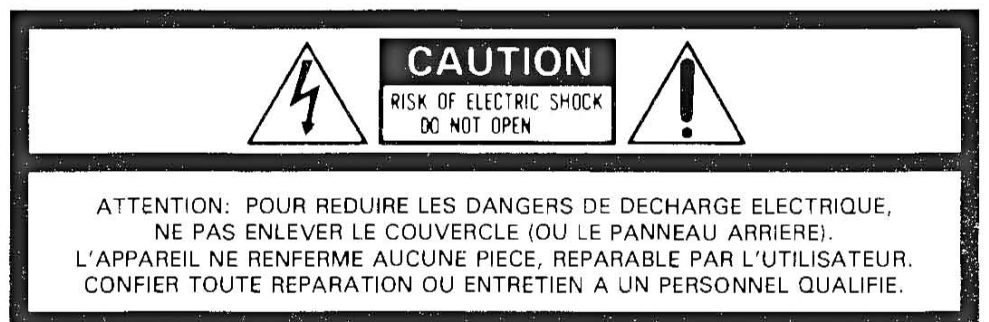
- Die Modell- und die Seriennummer Ihres Gerätes sind auf der Geräterückseite angegeben.
- SANSUI weist aus, daß dieses Produkt gemäß der EWG-Vorschrift 76/889 gebaut ist.



The lightning flash with arrowhead symbol, within an equilateral triangle, is intended to alert the user to the presence of uninsulated "dangerous voltage" within the product's enclosure that may be of sufficient magnitude to constitute a risk of electric shock to persons.



The exclamation point within an equilateral triangle is intended to alert the user to the presence of important operating and maintenance (servicing) instructions in the literature accompanying the appliance.



Le symbole à flèche brisée dans un triangle équilatéral a pour but d'attirer l'attention de l'utilisateur sur la présence, à l'intérieur du coffret, d'une "tension dangereuse" non isolée qui est d'une importance suffisante pour constituer un risque de décharge électrique pour les êtres humains.



Le point d'exclamation dans un triangle équilatéral a pour but de signaler à l'utilisateur la présence d'explications importantes, relatives à l'exploitation et à l'entretien, dans le texte accompagnant l'appareil.



Der Blitz mit dem Pfeil an der Spitze in einem gleichschenkligen Dreieck soll den Benutzer vor nicht isolierter "gefährlicher Spannung" im Produkt warnen, die eine Stromschlaggefahr für Personen darstellen kann.



Das Ausrufezeichen in einem gleichschenkligen Dreieck soll den Benutzer auf wichtige Betriebs- und Wartungsanleitungen im mit dem Gerät mitgelieferten Text aufmerksam machen.

## Precautions

- \* Bear in mind the following points.

### Power plug

When disconnecting the power cord from the power outlet, always take hold of the plug, and not the wire, and pull free. Never connect or disconnect the power plug with wet hands since you may receive an electric shock.

- \* Remember to disconnect the power plug from the power outlet when you do not intend to use the unit for a prolonged period of time.

### Do not remove the case and bottom panel

Any inspections or adjustments inside the unit may lead to malfunctions and electric shocks. Do not touch any of the inside parts. SANSUI's warranty is not effective if a deterioration in the unit's performance results from remodeling inside.

### Lubrication

Your unit requires no lubrication whatsoever. Note that application of oil to the unit's motor spindle may cause turntable breakdown.

### Installation precautions

Do not install the unit in any of the following locations since this may result in a deterioration in performance or malfunction:

- \* Locations exposed to direct sunlight or near objects radiating heat such as heating appliances.
- \* Locations exposed to moisture or humidity.
- \* Locations with poor ventilation exposed to dust and dirt.
- \* Locations which are unstable and not perfectly flat or which are susceptible to vibration.
- \* On top of a high power output amplifier, audio components or any other product which radiates heat.

### Do not wipe with thinners

Wipe the panels and case from time to time with a soft cloth. Using any kind of thinner, alcohol or volatile liquid will mar the surface, cause blotching on the exterior and erase the markings and should therefore be avoided. Do not use insecticide sprays in the vicinity.

### Induced hum

Any nearby motor-equipped apparatus such as an electric sewing machine or fan, or a large power transformer may influence your turntable and cause booming hum. If you experience this, move the apparatus in question as far away as possible from the turntable. When placing the turntable next to your amplifier, hum will be reduced if you place it on the side of the amplifier opposite to the side where its transformer is located.

## Précautions

- \* Garder à l'esprit les points suivants.

### Fiche d'alimentation

Lorsqu'on déconnecte le cordon d'alimentation de la prise secteur, toujours le tenir par sa fiche et non par le cordon, puis tirer. Ne jamais connecter ou déconnecter la fiche d'alimentation avec des mains mouillées car on risque de s'électrocuter.

- \* Ne pas oublier de déconnecter la fiche d'alimentation de la prise secteur quand on ne prévoit pas d'utiliser l'appareil pendant une période prolongée.

### Ne pas ouvrir le coffret ni retirer le panneau inférieur

Toutes vérifications ou tous réglages à l'intérieur de l'appareil peuvent entraîner un fonctionnement défectueux ou causer des chocs électriques. Ne toucher aucune des pièces à l'intérieur. SANSUI ne garantit pas l'altération des performances de l'appareil si les pièces internes ont été touchées.

### Lubrification

Cet appareil ne nécessite aucune lubrification. Noter que l'application d'huile sur l'axe du moteur risque d'entraîner une panne de l'appareil.

### Précautions d'installation

Ne pas installer l'appareil dans les endroits suivants. Il pourrait en résulter une altération des performances ou un fonctionnement défectueux:

- \* Endroits exposés directement au soleil ou à proximité d'objets dégageant de la chaleur comme les appareils de chauffage par exemple.
- \* Endroits exposés à l'humidité.
- \* Endroits instables et imparfaitement plats ou susceptibles de recevoir des vibrations.
- \* Endroits mal aérés exposés à la poussière et à la saleté.
- \* Au dessus d'un amplificateur dont la sortie de puissance est élevée, de composants audio renfermant ou tout autre appareil dégageant de la chaleur.

### Ne pas essuyer avec des amincisseurs

Essuyer les panneaux et le coffret de temps en temps avec un chiffon doux. Le fait d'utiliser un amincisseur, un liquide à base d'alcool ou volatile abîme les surfaces, engendre des taches sur l'extérieur et efface les inscriptions. Il convient donc d'éviter ces produits.

Ne pas utiliser de bombes insecticides à proximité de l'appareil.

### Ronflement induit

Tout appareil se trouvant à proximité et équipé d'un moteur tel qu'une machine à coudre électrique ou un ventilateur, ou encore un gros transformateur de puissance peut influencer votre tourne-disque et causer un ronflement important. Si cela se produit, déplacer l'appareil incriminé le plus loin possible du tourne-disque. En disposant le tourne-disque près de l'amplificateur, le ronflement peut être réduit si on le place du côté opposé du transformateur de l'amplificateur.

## Vorsichtsmaßnahmen

- \* Bitte die folgenden Hinweise beachten.

### Netzstecker

Zum Trennen des Netzkabels von der Steckdose immer am Stecker, nicht am Kabel anfassen, und abziehen. Zur Verhütung von Stromschlag den Netzstecker nie mit nassen Händen anschliessen oder abziehen.

- \* Denken Sie daran, den Netzstecker aus der Steckdose abzuziehen, wenn Sie das Gerät für längere Zeit nicht benutzen.

### Gehäuse und Bodenplatte nicht abnehmen

Werden Inspektionen oder Justierungen im Geräteinnern ausgeführt, so kann dies zu Fehlfunktionen und Stromschlag führen. Keine Teile im Innern des Gerätes berühren. SANSUIs Garantie erstreckt sich nicht auf Beeinträchtigungen der Geräteleistung, die auf unbefugte Eingriffe im Innern des Gerätes zurückzuführen sind.

### Schmierung

Ihr Gerät erfordert keinerlei Schmierung. Beachten Sie bitte, daß Öl auf der Plattentellerachse zum Ausfall des Plattenspielers führen kann.

### Vorsichtsmaßnahmen zur Installation

Um Beeinträchtigungen der Leistung oder Fehlfunktion zu vermeiden, sollte das Gerät nicht an den folgenden Orten aufgestellt werden:

- \* In direktem Sonnenlicht oder in der Nähe von Wärmequellen wie Heizkörpern usw.
- \* An Orten mit hoher Feuchtigkeit oder Nässe
- \* An Orten mit schlechter Luftzirkulation, wo das Gerät Staub oder Schmutz ausgesetzt ist
- \* Auf unstablen, unebenen oder leicht vibrierenden Unterlagen
- \* Auf einem Verstärker mit hoher Leistungsabgabe, auf Audiokomponenten mit Vakuumröhren oder auf anderen Geräten, die Wärme entwickeln.

### Zum Reinigen des Gerätes keine Verdüner benutzen

Gehäuse und Schalttafel ab und zu mit einem weichen Tuch abreiben. Die Verwendung von Verdünnern, Alkohol oder leichtflüchtigen Reinigungsmitteln ist zu vermeiden, weil es dadurch zu Beschädigung der Oberfläche, Fleckenbildung und Abreiben der Markierungen kommen kann.

Keine Insektensprays in der Nähe des Gerätes verwenden.

### Induziertes Brummen

Jedes motorgetriebene Gerät in der Nähe, z.B. eine elektrische Nähmaschine oder ein Ventilator, oder ein großer Leistungstransformator kann Ihren Plattenspieler beeinflussen und Brummen verursachen. Wenn Brummen auftritt, so entfernen Sie das entsprechende Gerät so weit wie möglich vom Plattenspieler. Wenn Sie den Plattenspieler neben Ihrem Verstärker aufstellen, so wird Brummen verringert, wenn Sie ihn auf die Seite des Verstärkers stellen, die am weitesten von seinem Transformator entfernt ist.

## Controls and parts callouts

## Liste des pièces et des commandes

## Bezeichnung der Bedienungselemente



\* The photos and illustrations show a unit with a silver panel.

- 1 45 rpm record adaptor
- 2 Motor spindle
- 3 Platter Mat
- 4 Platter
- 5 POWER Switch
- 6 Track Selector Switches (1 ~ 9, CLEAR)
- 7 INTROSKIP Switch
- 8 REPEAT Switch
- 9 START/STOP Switch
- 10 MANUAL Switches
- 11 TONEARM Switch
- 12 SPEED Switch
- 13 SENSITIVITY Selector Switch
- 14 Cartridge
- 15 Computer Indicator
- 16 Tonearm

\* Les photographies et illustrations présentent le modèle à panneau argenté.

- 1 Adapteur de disque à 45 t/mn
- 2 Axe moteur
- 3 Tapis du plateau
- 4 Plateau
- 5 Interrupteur d'alimentation (POWER)
- 6 Sélecteurs de piste (1 ~ 9, CLEAR)
- 7 Touche de balayage d'introduction (INTROSKIP)
- 8 Touche de répétition (REPEAT)
- 9 Commutateur de départ/arrêt (START/STOP)
- 10 Touches manuelles (MANUAL)
- 11 Touche de bras de lecture (TONEARM)
- 12 Commutateur de vitesse (SPEED)
- 13 Sélecteur de sensibilité (SENSITIVITY)
- 14 Cellule
- 15 Témoin du microprocesseur
- 16 Bras de lecture

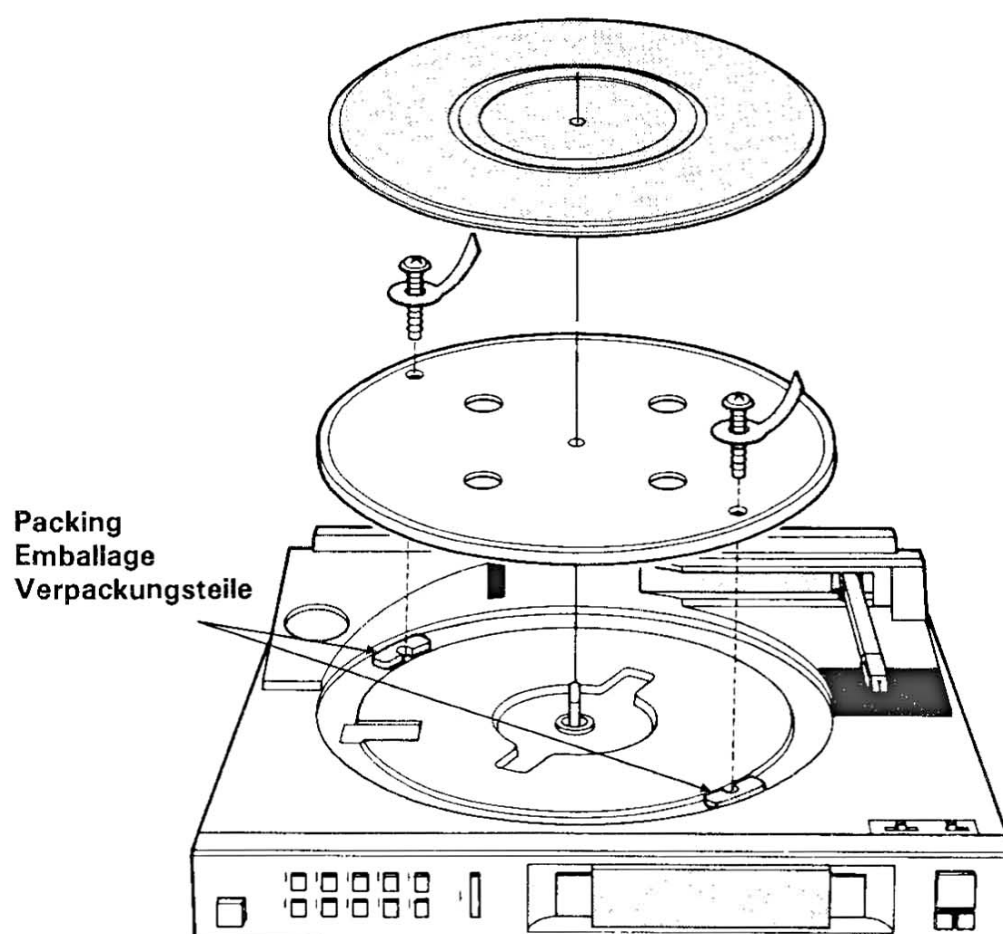
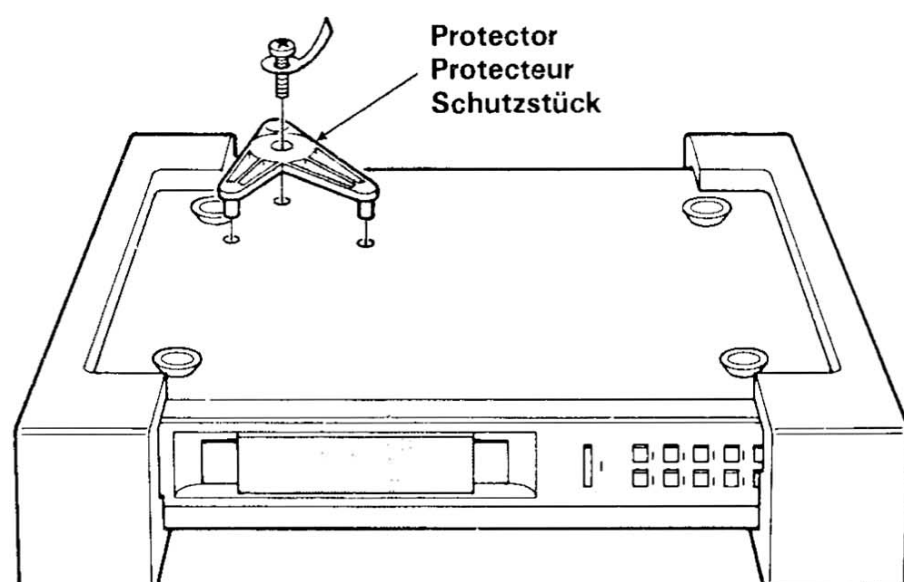
\* Die Photos und Illustrationen zeigen ein Gerät mit einer silberfarbenen Frontplatte.

- 1 Adapter für 45 er Schallplatten
- 2 Motorspindel
- 3 Plattentellermatte
- 4 Plattenteller
- 5 Netzschalter (POWER)
- 6 Titel-Wahlschalter (1 ~ 9, CLEAR)
- 7 Einleitungsüberspring-Taste (INTROSKIP)
- 8 Wiederholtaste (REPEAT)
- 9 Start/Aus-Taste (START/STOP)
- 10 Tasten für manuellen Betrieb (MANUAL)
- 11 Tonarm-Taste (TONEARM)
- 12 Drehzahlschalter (SPEED)
- 13 Empfindlichkeits-Wahlschalter (SENSITIVITY)
- 14 Tonabnehmer
- 15 Computer-Anzeige
- 16 Tonarm

## Setting-up

## Montage

## Aufstellung



This unit comes with three (tagged) transit screws, a protector and two pieces of foam packing to prevent damage during transportation. Make sure that these are removed before use.

1. Take the turntable out from the carton case, turn it over and remove one (tagged) transit screw and the protector on the bottom panel.
2. Remove the two (tagged) transit screws on the platter top.
3. Raise the platter, remove it from the motor spindle and take the two transit packings away.
4. Replace the platter on the motor spindle. Hold the platter horizontally and insert it gently so as not to apply excessive force to the motor spindle.
5. Place the platter mat on the platter. The platter mat has a top side and a reverse side. Make sure which is which and place it on top of the platter with the top side facing up.

### Dust cover

The dust cover can be removed when it is completely open by pulling it straight up. To reattach it, fit the cover into the holders provided in the rear of the cabinet.

Depending on the sales area, this unit, when sold as a part of music system, will be supplied without a dust cover.

Cet appareil est livré avec trois vis de transport (étiquetées), un élément protecteur et deux emballages en mousse afin d'éviter tout dégât pendant le transport. Bien retirer ces éléments avant de mettre l'appareil en service.

1. Sortir le tourne-disque du carton, le retourner et retirer l'une des vis de transport (étiquetée) ainsi que l'élément protecteur disposé sur le panneau du fond.
2. Retirer les deux vis de transport fixées sur le dessus du plateau.
3. Soulever le plateau, le dégager de l'arbre du moteur et retirer les deux emballages de transport.
4. Remettre le plateau en place sur l'axe du moteur. Tenir le plateau horizontalement et l'insérer doucement de façon à ne pas appuyer trop fort sur l'axe du moteur.
5. Mettre le tapis du plateau sur le plateau. Le tapis du plateau a un endroit en un envers. Bien repérer les deux faces, et le mettre sur le plateau avec la face supérieure tournée vers le haut.

### Capot anti-poussière

Le capot anti-poussière s'enlève lorsqu'on l'ouvre complètement et qu'on le tire vers le haut. Pour le remettre en place, le fixer dans les supports de capot prévus au dos du coffret.

Dans certaines régions de vente, cet appareil sera fourni sans capot anti-poussière lorsqu'il est vendu comme partie d'une chaîne musicale.

Dieses Gerät wird durch drei (mit Papierstreifen versehene) Transportschrauben, ein Schutzstück und zwei Styrolschaum-Verpackungsstücke gegen Beschädigung beim Transport gesichert. Darauf achten, diese Teile vor Inbetriebnahme des Gerätes zu entfernen.

1. Den Plattenspieler aus dem Karton herausnehmen, das Gerät mit der Oberseite nach unten auflegen und eine (mit Papierstreifen versehene) Transportschraube sowie das Schutzstück von der Bodenplatte entfernen.
2. Die zwei (mit Papierstreifen versehene) Transportschrauben auf der Oberseite des Plattentellers entfernen.
3. Den Plattenteller anheben und von der Plattentellerachse abnehmen. Danach die zwei Verpackungsteile entfernen.
4. Den Plattenteller wieder auf die Plattentellerachse aufsetzen. Dabei den Plattenteller waagrecht halten und vorsichtig über der Mittelachse einpassen, ohne starken Druck auf die Achse auszuüben.
5. Die Plattentellermatte auf den Plattenteller legen. Die Plattentellermatte hat eine Ober- und eine Unterseite. Legen Sie sie mit der richtigen Seite nach oben auf den Plattenteller.

### Staubschutzdeckel

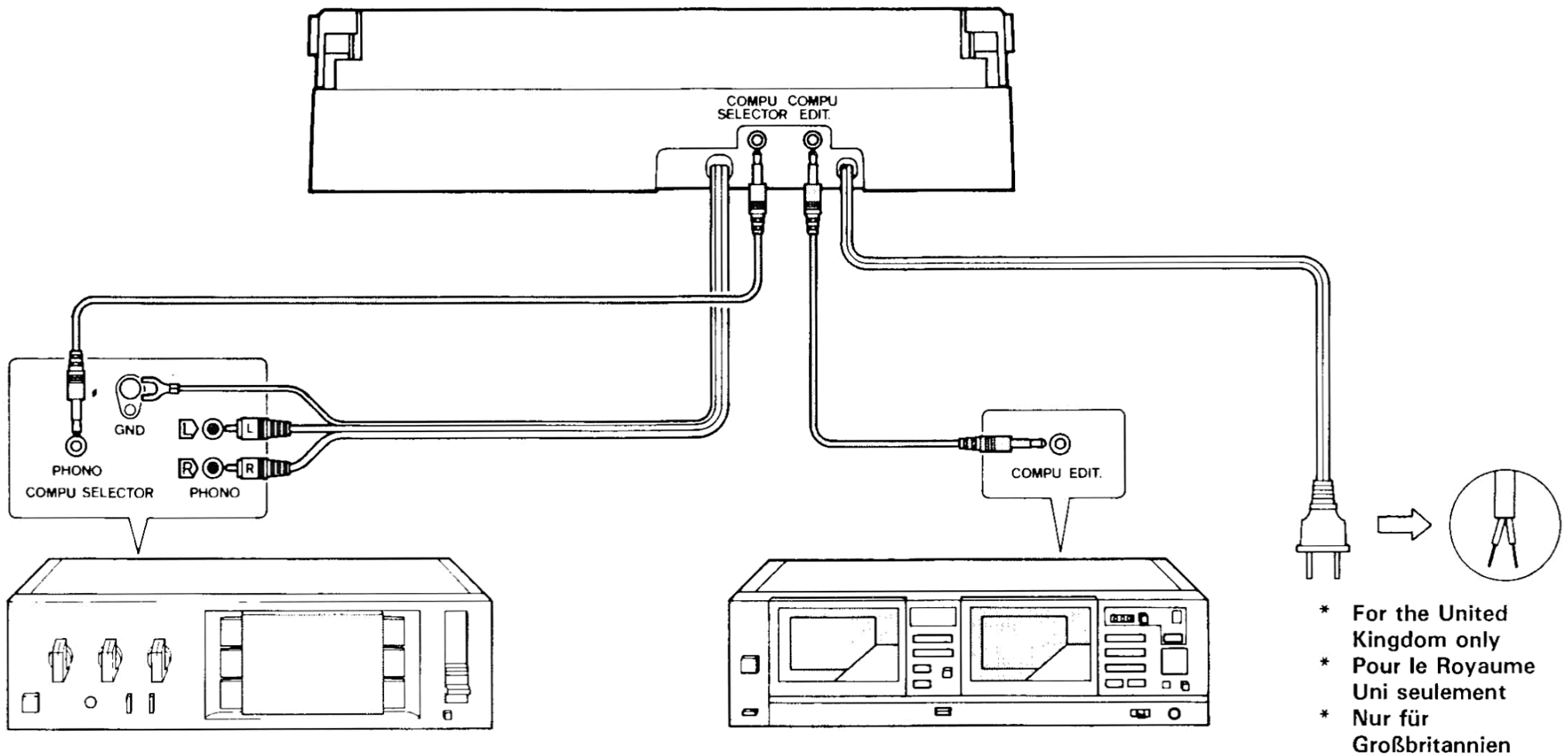
Der Staubschutzdeckel kann abgenommen werden, indem er ganz zurückgeklappt und gerade hochgezogen wird. Zum Anbringen den Staubschutzdeckel in die Halterungen auf der Gehäuserückseite einsetzen.

Abhängig vom Verkaufsgebiet wird dieses Gerät als Teil einer Gesamtanlage ohne Staubschutzdeckel geliefert.

## Connections

## Connexions

## Anschlüsse



## For the United Kingdom only

**Important**

The wires in this mains lead are coloured in accordance with the following code:

**Blue: Neutral**  
**Brown: Live**

If the colours of the wires in the mains lead of this equipment should not correspond to the coloured markings identifying the terminals in your plug, proceed as follows:

The wire which is coloured **blue** must be connected to the terminal which is marked with the letter 'N' or coloured black.

The wire which is coloured **brown** must be connected to the terminal which is marked with the letter 'L' or coloured red.

Ensure that your equipment is connected correctly. If you are in any doubt, consult a qualified electrician.

For equipment purchased outside the U.K. with a "EUROPEAN" two-pin mains plug, the plug should be removed and connections made in accordance with the above instructions. Ensure also that the equipment is properly adjusted to 240 volts operation. If you are in any doubt, consult a qualified electrician, or our Service Agent in the U.K.

## Pour le Royaume Uni seulement

**Important**

Les fils de cette ligne de secteur sont colorés en fonction du code suivant:

**Bleu: Neutre**  
**Marron: Sous-tension**

Si la couleur des fils du câble secteur de cet appareil ne correspond pas aux repères de couleur qui permettent d'identifier les bornes de la prise, procéder de la façon suivante:

Le fil coloré en **bleu** doit être relié à la borne qui porte le repère "N" ou qui est colorée en noir.

Le fil coloré en **marron** doit être relié à la borne qui porte le repère "L" ou qui est colorée en rouge.

Bien vérifier que l'appareil est relié correctement. En cas de doute, consulter un électricien qualifié.

Pour les appareils qui ont été achetés en dehors du Royaume-Uni et qui sont dotés d'une fiche de câble secteur à deux broches marquée "EUROPEAN", il faudra retirer la fiche et effectuer les branchements en suivant les instructions données ci-dessus. S'assurer également que l'appareil est correctement réglé pour fonctionner sur un courant de 240 volts. En cas de doute, consulter un électricien qualifié ou l'un de nos centres de réparation au Royaume-Uni.

## Nur für Großbritannien

**Wichtig**

Die Drähte dieses Netzkabels folgen in ihrer Farbe dem nachstehenden Code:

**Blau: Neutral**  
**Braun: Stromführend**

Falls die Farben der Drähte des Netzkabels dieses Gerätes nicht mit der farbigen Markierung der Klemmen Ihres Steckers übereinstimmen, gehen Sie folgendermaßen vor:

Der **blaue** Draht ist an die schwarze oder dem Buchstaben "N" bezeichnete Klemme anzuschließen.

Der **braune** Draht ist an die rote oder mit dem Buchstaben "L" bezeichnete Klemme anzuschließen.

Vergewissern Sie sich, daß Ihr Gerät ordnungsgemäß angeschlossen ist. Im Zweifelsfall wenden Sie sich bitte an einen qualifizierten Elektriker.

Bei einem außerhalb Großbritanniens gekauften Gerät, das mit einem "europäischen" zweipoligen Netzstecker ausgestattet ist, muß dieser Stecker entfernt und der Anschluß wie oben beschrieben hergestellt werden. Vergewissern Sie sich außerdem, daß das Gerät richtig auf den Betrieb über 240 V Netzspannung eingestellt ist. Im Zweifelsfall wenden Sie sich bitte an einen qualifizierten Elektriker oder unseren Kundendienst in Großbritannien.

## Connection Precautions

- \* When connecting, either disconnect the power plug from the power outlet or turn off the unit's power using the POWER switch.
- \* Before connecting, read through the Operating Instructions of the other audio components which will be connected to this unit.
- \* Insert the plugs securely. Improper connection can lead to the generation of noise.

## Connection with amplifier

The pin plugs of the output cord projecting from the rear panel of the turntable are connected to the PHONO terminals on the amplifier. The red pin plug is for the right (R) channel and the white pin plug for the left (L) channel. Check the left and right channels to see that they have been connected properly. The vinyl wire with the Y lug is connected to the amplifier's GND (ground) terminal.

- \* Note that the COMPU SELECTOR system does not function properly if the earth line is not connected to the GND terminal.

## COMPU SELECTOR Jack

The rear panel COMPU SELECTOR jack is connected to the COMPU SELECTOR PHONO jack of the amplifier or receiver.

When these jacks are connected by using the accessory mini plug cord, the input selector of the amplifier or receiver is automatically changed to PHONO and record play is started merely by pushing the unit's START/STOP switch or INTROSKIP switch.

- \* This jack should only be connected to the COMPU SELECTOR PHONO jack on the amplifier or receiver, made by SANSUI.

## COMPU EDIT. Jack

The rear panel COMPU EDIT. jack is connected to the COMPU EDIT. jack of the cassette deck.

When such a cassette deck is connected to this jack using the cord with mini plugs provided, the tape recording of records is automatically stopped and started in synchronization with the up and down movement of the tonearm.

- \* This jack should only be connected to the COMPU EDIT. jack on the cassette deck (D-79C, D-79R, D-99MW, D-99BW or D-99CW), made by SANSUI.

## Précautions à prendre pour les connexions

- \* Lorsqu'on effectue les connexions, déconnecter la fiche d'alimentation de la prise d'alimentation, ou bien mettre l'appareil sous tension à l'aide de l'interrupteur d'alimentation (POWER).
- \* Avant d'effectuer les connexions, lire jusqu'au bout le mode d'emploi des autres composants audio qui seront connectés à cet appareil.
- \* Introduire les fiches à fond. Des connexions imparfaites peuvent engendrer des parasites.

## Branchement à l'amplificateur

Les fiches à broche du cordon de sortie qui dépassent sur le panneau arrière de la table de lecture doivent être reliées aux bornes PHONO de l'amplificateur. La fiche à broche rouge correspond au canal de droite (R) et la fiche à broche blanche au canal de gauche (L). Vérifier que les canaux de gauche et de droite ont bien été branchés correctement. Le fil en vinyle doté d'une patte en Y doit être relié à borne de terre (GND) de l'amplificateur.

- \* Remarquer que le compu-sélecteur ne fonctionnera pas correctement si la ligne de terre n'est pas reliée à la borne de terre (GND).

## Prise du compu-sélecteur (COMPU SELECTOR)

La prise COMPU SELECTOR prévue sur le panneau arrière se relie à la prise COMPU SELECTOR PHONO de l'amplificateur ou du récepteur. Une fois que ces prises sont reliées à l'aide du cordon équipé de mini-fiches fourni en accessoire, le sélecteur d'entrée de l'amplificateur ou du récepteur se règle automatiquement sur PHONO et la lecture commence lorsque le commutateur de départ/arrêt (START/STOP) ou de balayage d'introduction (INTROSKIP) est enfoncé.

- \* Cette prise doit être reliée à la prise COMPU SELECTOR PHONO de l'amplificateur ou du récepteur SANSUI seulement

## Prise de compu montage (COMPU EDIT.)

La prise COMP EDIT. prévue sur le panneau arrière se relie à la même prise COMPU EDIT. du magnétocassette.

Lorsqu'on relie un magnétocassette de ce type à cette prise à l'aide du cordon équipé de mini-fiches fourni, l'enregistrement sur bande de disques s'arrête et commence automatiquement en synchronisation avec le mouvement de levage ou d'abaissement du bras de lecture.

- \* Cette prise doit être reliée à la prise COMPU EDIT. des magnétocassettes SANSUI (D-79C, D-79R, D-99MW, D-99BW ou D-99CW) seulement.

## Vorsichtsmaßnahmen beim Anschließen

- \* Beim Anschließen entweder den Netzstecker von der Steckdose abziehen oder die Stromzufuhr mit dem Netzschalter (POWER) des Gerätes abschalten.
- \* Vor dem Anschließen die Bedienungsanleitungen aller anderen Audiokomponenten, die an dieses Gerät angeschlossen werden sollen, sorgfältig durchlesen.
- \* Alle Stecker fest einstecken. Falsche Anschlüsse können Störgeräusche hervorrufen.

## Anschluß am Verstärker

Die Stecker des Ausgangskabels an der Geräterückseite werden an die PHONO-Anschlußbuchsen des Verstärkers angeschlossen. Der rote Stecker ist für den rechten (R) Kanal, der weiße Stecker für den linken (L) Kanal. Sicherstellen, daß beide Kanäle richtig angeschlossen sind. Der Plastikdraht mit dem Y-förmigen Ansatz wird an die Erdungsklemme (GND) des Verstärkers angeschlossen.

- \* Es ist darauf zu achten, daß das COMPU SELECTOR-System nur dann einwandfrei funktioniert, wenn der Erdungsdraht an die Erdungsklemme (GND) angeschlossen ist.

## COMPU SELECTOR-Buchse

Die COMPU SELECTOR-Buchse auf der Geräterückseite wird an die Buchse COMPU SELECTOR PHONO des Verstärkers oder Receivers angeschlossen.

Wenn diese Buchsen mit dem mitgelieferten Kabel mit Mini-Steckern verbunden werden, wird der Eingangswähler des Verstärkers oder Receivers automatisch auf Plattenspieler (PHONO) umgeschaltet, und das Abspielen von Schallplatten wird einfach dadurch gestartet, daß man entweder die START/STOP- oder die INTROSKIP-Taste drückt.

- \* Diese Buchse sollte nur an die COMPU SELECTOR PHONO-Buchse eines SANSUI-Verstärkers oder Receiver angeschlossen werden.

## COMPU EDIT.-Buchse

Die COMPU EDIT-Buchse auf der Geräterückseite wird an die COMPU EDIT.-Buchse des Cassettendecks angeschlossen.

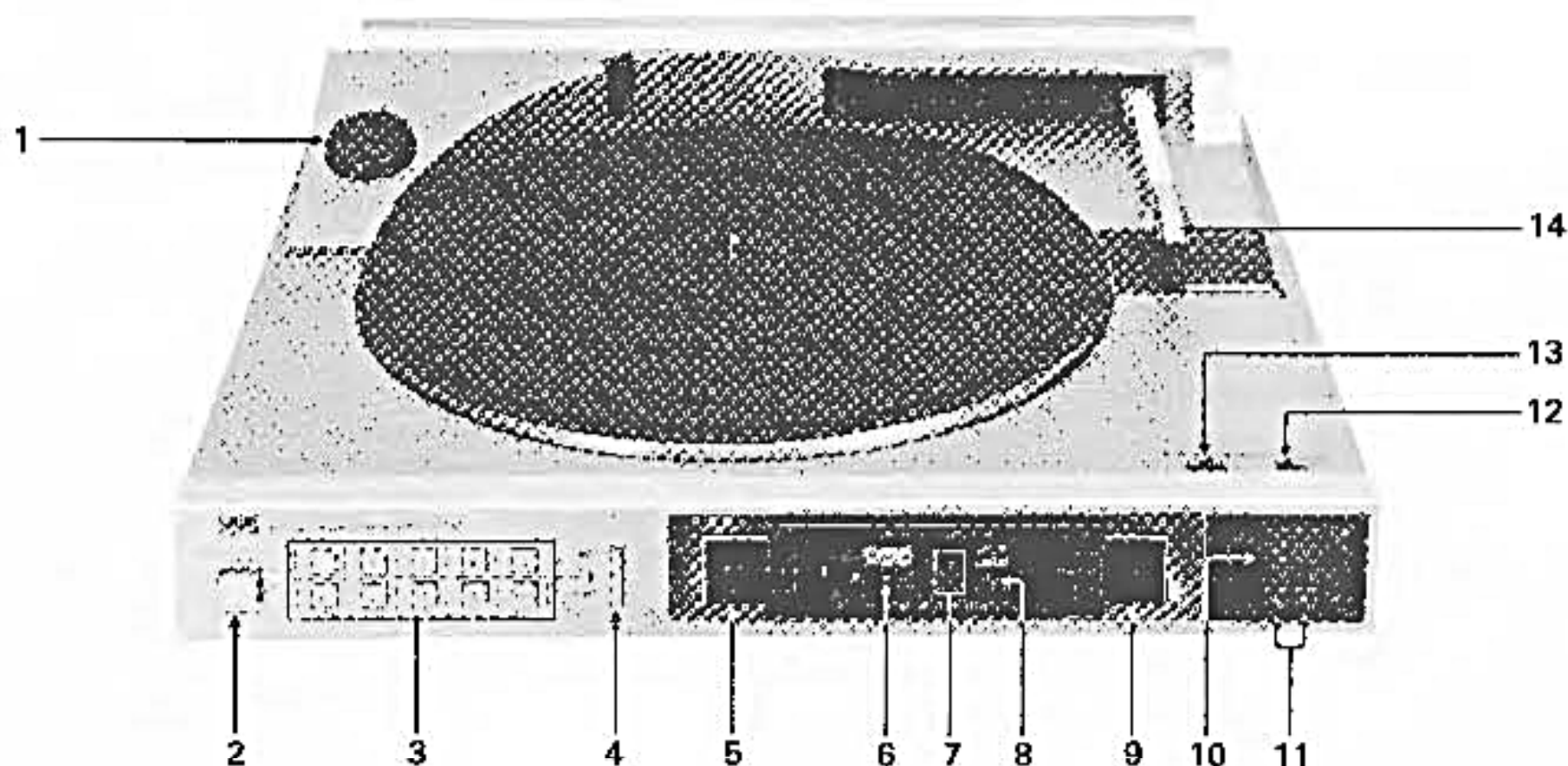
Bei Anschluß eines solchen Cassettendecks an diese Buchse mit dem mitgelieferten Kabel mit Mini-Steckern, wird die Bandaufzeichnung von Schallplatten in Synchronisation mit dem Abheben und Absenken des Tonarms automatisch gestoppt und gestartet.

- \* Diese Buchse sollte nur an die COMPU EDIT.-Buchse eines SANSUI-Cassettendecks (z.B. D-79C, D-79R, D-99MW, D-99BW oder D-99CW) angeschlossen werden.

## Function switch operations

## Fonctionnement des commutateurs de fonction

## Bedienung der Funktionsschalter



### 1 45 rpm record Adaptor

Take care not to lose the supplied 45 rpm (EP) record adaptor when not in use.

### 2 POWER Switch

When this switch is depressed, power is supplied to the unit; when depressed again, the power is turned off.

### 3 Track Selector Switches (1 ~ 9, CLEAR)

Switches 1 to 9 can be programmed exactly as desired to correspond with the track number on the record. When one of the switches is depressed to search automatically for a track with the same number, the indicator lights and the track corresponding to the number of the switch is played. When several switches have been depressed, the tracks are played in sequence. When a switch is depressed again, the indicator goes off and the track selection function is released.

Depress this CLEAR switch to clear the whole track selection program.

### 4 INTROSkip Switch

This switch are pressed to play only the part of the intro (beginning of a music). When depressed, the INTROSkip indicator lights and the intro part of each of the music will be played automatically at an interval of about 10 seconds in a sequence. Look at page 13 for detail.

\* When the tonearm is not in the tonearm rest position, introskip play will not be performed even if this switch is depressed.

### 1 Adaptateur de disques à 45 t/mn

Prendre garde de ne pas perdre l'adaptateur de disque 45 r/mn (LD) lorsqu'il ne sert pas.

### 2 Interrupteur d'alimentation (POWER)

Lorsque cet interrupteur est enfoncé, l'alimentation est fournie à l'appareil; si on l'enforce à nouveau, l'alimentation est coupée.

### 3 Sélecteurs de piste (1 ~ 9, CLEAR)

Les sélecteurs 1 à 9 se programment exactement comme l'on veut de façon à correspondre au nombre de pistes sur le disque. Lorsqu'on enfonce l'un de ces sélecteurs pour rechercher automatiquement une piste du même numéro, le témoin situé s'allume et la piste correspondant au numéro du sélecteur est lue. Lorsque plusieurs sélecteurs sont enfoncés, les pistes sont lues dans l'ordre. Lorsqu'on enfonce à nouveau un sélecteur, le témoin s'éteint et la fonction de sélection de piste est libérée.

Appuyer sur cette touche d'effacement (CLEAR) pour effacer le programme tout entier de sélection de piste.

### 4 Touche de balayage d'introduction (INTROSkip)

Cette touche permettent de ne lire que le début des passages musicaux (introductions). Lorsqu'on les enfonce, le témoin INTROSkip s'allume et les débuts des passages musicaux sont lus automatiquement et dans l'ordre toutes les 10 secondes environ. Pour plus de détails, se reporter à la page 13.

\* Lorsque le bras de lecture ne se trouve pas sur la position de repos, ces touches sont inopérantes.

### 1 Adapter für 45 er Schallplatten

Achten Sie darauf, daß der mitgelieferte Adapter für 45er Schallplatten nicht verloren geht, wenn Sie ihn nicht verwenden.

### 2 Netzschalter (POWER)

Durch Drücken dieses Schalters wird das Gerät eingeschaltet; durch nochmaliges Drücken wird es ausgeschaltet.

### 3 Titel-Wahlschalter (1 ~ 9, CLEAR)

Schalter 1 bis 9 können wunschgemäß auf die entsprechende Titelnummer der Schallplatte programmiert werden. Wird einer der Schalter gedrückt, um automatisch den Titel mit der gleichen Nummer zu suchen, so leuchtet die Anzeige auf, und der jeweiligen Schalternummer entsprechende Programmtitel wird abgespielt. Bei Drücken von mehreren Schaltern werden die Titel nacheinander abgespielt. Bei nochmaligem Drücken eines Schalters erlischt die Anzeige und die Titelwahl-Funktion wird abgeschaltet. Diese Löschscharter (CLEAR) drücken, um das gesamte Titelwahl-Programm zu löschen.

### 4 Einleitungsüberspring-Taste (INTROSkip)

Diese Taste werden gedrückt, wenn nur der Einleitungsteil (Anfang eines Musikstücks) abgespielt werden soll. Beim Drücken einer Taste leuchtet die INTROSkip-Anzeige auf, und die Einleitung jedes Titels wird automatisch nacheinander in Abständen von je etwa 10 Sekunden abgespielt. Für nähere Einzelheiten siehe Seite, 13.

\* Wenn sich der Tonarm nicht auf der Tonarmauflage befindet, wird das Abspielen mit Überspringen von Einleitungen selbst bei Drücken einer INTROSkip-Taste nicht ausgeführt.



## 5 REPEAT Switch

Depress this switch for repeat play. The indicator lights and play is repeated automatically. When depressed again, the indicator goes off and repeat play function is released.

## 6 COMPU EDIT. Indicator

When the COMPU EDIT. switch of the cassette deck (D-99BW, D-99CW) is pressed to record discs onto tape using the Computer Editing function, this indicator lights and the tonearm automatically moves. Recording automatically starts when the tonearm descends onto the disc. This indicator goes off when the STOP switch of the cassette deck is pressed and the Computer Editing recording is cancelled.

- This indicator will not light on models (D-99MW, D-79R, D-79C) in which the Computer Editing function is operated by pressing START/STOP switch of the unit.

## 7 Speed Indicator (33 rpm/45 rpm)

The indicator of either "33 rpm" or "45 rpm" will light and designate the rotation speed.

## 8 LOCKED Indicator

This lights when the platter is locked to the rated speed.

## 9 START/STOP Switch

When this switch is depressed, the platter starts to rotate, the tonearm moves automatically to descend onto the record and play begins. When depressed during play, the tonearm automatically returns to the arm rest and the platter stops rotating.

## 10 TONEARM Switch

Each time this switch is depressed, the tonearm alternates between an "up" motion and "down" motion. Use the switch to suspend play temporarily or skip tracks.

- \* This switch does not work while the tonearm is moving.

## 11 MANUAL Switches

When the left switch (◀) is depressed, the tonearm moves to the left; when the right switch (▶) is depressed, it moves to the right. Use the switches together with the TONEARM switch when playing records manually or skipping tracks on a record.

- \* These switches do not work when the tonearm is descending onto a record.

## 12 SPEED Switch

This switch selects the platter speed. Usually, it is kept at the "NORM." position. The speed is automatically set to 33-1/3 rpm for 30 cm records and to 45 rpm for 17 cm records. Set the switch to "INVERSE" when playing a 30 cm record at 45 rpm or a 17 cm record at 33-1/3 rpm.

## 5 Touche de répétition (REPEAT)

Appuyer sur cette touche pour recommencer la lecture. Le témoin situé s'allume, et la lecture recommence automatiquement.

Lorsqu'on appuie à nouveau sur cette touche, le témoin s'éteint et la fonction de lecture répétée est libérée.

## 6 Témoin de compu montage (COMPU EDIT.)

Lorsque l'interrupteur COMPU EDIT. du magnétocassette (D-99BW, D-99CW) est actionné pour enregistrer un disque sur une bande en faisant appel à la fonction de compu montage, ce témoin s'allume et le bras de lecture se déplace automatiquement. L'enregistrement s'accomplit de lui-même dès que le bras de lecture descend sur la surface du disque. Le témoin s'éteint lorsque la touche STOP du magnétocassette est actionnée et l'enregistrement par compu montage est alors annulé.

- Ce témoin ne s'allume pas sur les modèles (D-99MW, D-79R, D-79C) pour lesquels la fonction de compu montage est mise en service par poussée sur la commutateur START/STOP de l'appareil.

## 7 Témoin de vitesse de rotation (33 rpm/45 rpm)

Le témoin "33 rpm" ou "45 rpm" s'allume pour signaler quelle vitesse de rotation est utilisée.

## 8 Témoin de verrouillage de vitesse (LOCKED)

Il s'allume lorsque le plateau se trouve verrouillé sur la vitesse nominale.

## 9 Commutateur de départ/arrêt (START/STOP)

Lorsque ce commutateur est enfoncé, le plateau commence à tourner, le bras de lecture se met automatiquement en mouvement pour s'abaisser sur la disque et la lecture commence. Lorsqu'on l'enfoncé pendant la lecture, le bras de lecture revient automatiquement sur le repose-bras et le plateau cesse de tourner.

## 10 Touche de bras de lecture (TONEARM)

Chaque fois que cette touche est enfoncée, le bras de lecture effectue alternativement un mouvement de levage et un mouvement d'abaissement. Utiliser cette touche pour interrompre momentanément la lecture ou pour sauter des pistes.

- \* Cette touche ne fonctionne pas lorsque le bras de lecture est en mouvement.

## 11 Touches manuelles (MANUAL)

Lorsque la touche de gauche (◀) est enfoncée, le bras de lecture se déplace vers la gauche; lorsque c'est celle de droite (▶) qui est enfoncée, il se déplace vers la droite. Utiliser ces touches en même temps que la touche de bras de lecture (TONEARM) lorsqu'on reproduit des disques manuellement ou que l'on saute des pistes.

- \* Ces touches ne fonctionnent pas lorsque le bras de lecture est en train de s'abaisser sur un disque.

## 12 Commutateur de vitesse (SPEED)

Cette touche permet de choisir la vitesse du plateau. Elle doit normalement rester sur la position "NORM.". La vitesse se règle automatiquement sur 33-1/3 t/mn pour les disques de 30 cm et sur 45 t/mn pour les disques de 17 cm. Mettre cette touche sur la position "INVERSE" pour lire un disque de 30 cm sur 45 t/mn ou un disque de 17 cm sur 33-1/3 t/mn.

## 5 Wiederholtaste (REPEAT)

Diese Taste zu wiederholtem Abspielen drücken. Die Anzeige leuchtet auf, und die Wiedergabe wird automatisch wiederholt.

Bei nochmaligem Drücken der Taste erlischt die Anzeige und die Wiederhol-Funktion wird abgeschaltet.

## 6 Computerredigieranzeige (COMPU EDIT.)

Wenn der Computerredigierschalter (COMPU EDIT.) des Cassettendecks (D-99BW, D-99CW) gedrückt wird, um Schallplatten mit Hilfe der Computerredigierfunktion auf Band zu überspielen, leuchtet diese Anzeige auf, und der Tonarm bewegt sich automatisch. Die Aufnahme beginnt automatisch, wenn sich der Tonarm auf die Schallplatte absenkt. Diese Anzeige erlischt beim Drücken des Stoppschalters (STOP) des Cassettendecks, und die Computerredigieraufnahme wird beendet.

- Diese Anzeige leuchtet bei den Modellen (D-99MW, D-79R, D-79C) nicht auf, bei denen die Computerredigierfunktion durch Drücken die START/STOP-Taste des Gerätes wirksam gemacht wird.

## 7 Drehzahlanzeige (33 rpm/45 rpm)

Entweder die Anzeige "33 rpm" oder "45 rpm" leuchtet auf, um die Umdrehungsgeschwindigkeit anzuzeigen.

## 8 Drehzahlsynchronisierungsanzeige (LOCKED)

Diese Anzeige leuchtet auf, wenn der Plattenteller mit der Nenndrehzahl synchronisiert ist.

## 9 Start/Aus-Taste (START/STOP)

Bei Drücken dieser Taste beginnt der Plattenteller zu rotieren, der Tonarm senkt sich automatisch auf die Schallplatte ab und die Wiedergabe beginnt. Wird diese während der Wiedergabe gedrückt, so kehrt der Tonarm automatisch auf die Tonarmauflage zurück und der Plattenteller hört auf zu rotieren.

## 10 Tonarm-Taste (TONEARM)

Bei jedem Drücken dieser Taste hebt oder senkt sich der Tonarm abwechselnd. Diese Taste zum vorübergehenden Unterbrechen der Wiedergabe oder zum Überspringen von Programmtiteln benutzen.

- \* Während sich der Tonarm bewegt, funktioniert diese Taste nicht.

## 11 Tasten für manuellen Betrieb (MANUAL)

Wird die linke Taste (◀) gedrückt, so bewegt sich der Tonarm nach links; bei Drücken der rechten Taste (▶) bewegt sich der Tonarm nach rechts. Diese Tasten in Kombination mit der Tonarm-Taste (TONEARM) verwenden, wenn Schallplatten manuell abgespielt oder Titel auf der Platte übersprungen werden.

- \* Während sich der Tonarm auf die Schallplatte absenkt, funktionieren diese Tasten nicht.

## 12 Drehzahlschalter (SPEED)

Mit diesem Schalter wird die Drehzahl des Plattentellers gewählt. Normalerweise steht dieser Schalter auf "NORM."-Stellung. Die Drehzahl wird dann automatisch auf 33-1/3 U/min für 30 cm-Schallplatten und auf 45 U/min für 17 cm-Schallplatten eingestellt.

Diesen Schalter auf "INVERSE"-Stellung bringen, wenn 30 cm-Schallplatten mit 45 U/min oder 17 cm-Schallplatten mit 33-1/3 U/min abgespielt werden sollen.

### 13 SENSITIVITY Selector Switch

This selects the detection sensitivity of the sensor with automatic track selection. No problems are posed if the switch is normally kept at the "M" position although, depending on the record, the automatic track selection function may not work properly.

In cases like this, set the switch to "L" or "H" as indicated below.

- L:** Set here when the tonearm rises during record play or when play begins from any part of the track before the track selected by the track selector switch.
- H:** Set here when play starts from any part of the track selected by the track selector switch or when the tonearm does not rise even after play is completed.

### 14 Computer Indicator

This lights when power is supplied and it winks while the tonearm is moving. Its winking accelerates when a program error is detected and it then lights once the tonearm has returned to the arm rest.

### 13 Sélecteur de sensibilité (SENSITIVITY)

Il choisit la sensibilité de détection du senseur lors d'une sélection automatique de piste. Ce sélecteur peut rester à tout moment sur la position "M" bien que, selon les disques, la fonction de sélection automatique de piste puisse ne pas fonctionner.

Dans ce cas, mettre ce sélecteur sur "L" ou sur "H" comme il est indiqué ci dessous.

- L:** Régler sur cette position lorsque le bras de lecture se soulève pendant la lecture d'un disque ou lorsque la lecture commence à partir de n'importe quel point de la piste qui précède celle choisie par le sélecteur de piste.
- H:** Régler sur cette position lorsque la lecture commence à partir de n'importe quel point de la piste choisie par le sélecteur de piste ou lorsque le bras de lecture ne se soulève pas bien que la lecture soit terminée.

### 14 Témoin du microprocesseur

Il s'allume lorsque l'appareil est sous tension et il clignote lorsque le bras de lecture est en mouvement. Son clignotement s'accélère lorsqu'une erreur de programme est détectée et il s'allume une fois que le bras de lecture est revenu sur le repose-bras.

### 13 Empfindlichkeits-Wahlschalter (SENSITIVITY)

Bei automatischer Titelwahl dient dieser Schalter zur Auswahl der Suchempfindlichkeit des Sensors. Wird dieser Schalter auf der normalen "M"-Stellung belassen, so gibt es gewöhnlich keine Probleme, doch hängt das einwandfreie Funktionieren der automatischen Titelwahl von der jeweilig abgespielten Schallplatte ab.

Falls die automatische Titelwahl nicht einwandfrei funktioniert, diesen Schalter wie unten beschrieben auf "L"-oder "H"-Stellung bringen.

- L:** Auf diese Position stellen, falls sich der Tonarm während des Abspielens einer Schallplatte hebt oder die Wiedergabe vor dem Titel beginnt, der mit dem Titel-Wahlschalter ausgewählt wurde.
- H:** Auf diese Position stellen, falls die Wiedergabe innerhalb des Titels beginnt, der mit dem Titel-Wahlschalter ausgewählt wurde, oder sich der Tonarm selbst nach beendeter Wiedergabe nicht hebt.

### 14 Computer-Anzeige

Bei eingeschaltetem Gerät leuchtet diese Anzeige auf und blinkt, während sich der Tonarm bewegt. Wird ein Programmfehler erfaßt, so beschleunigt sich das Blinken, und die Anzeige leuchtet auf, wenn sich der Tonarm auf die Tonarmauflage zurückbewegt hat.

## Operating procedures

### Operating precautions

- \* Do not shine a strong spotlight on the record. This may cause track selection defects.
- \* Under no circumstances should the accessory platter mat be replaced or any other mat placed on top of it since this may cause a malfunction.
- \* The automatic track selection operation may malfunction even if the SENSITIVITY selector switch is selected when playing any of the records described below. Play these records in the manual mode.
  - Records which are red or white, as well as black records with a high transmittance of light.
  - Records with extremely short widths between the sound grooves of each track.
  - Records whose sound groove pitch fluctuates greatly.
  - Records which are severely warped or bent.
- \* In order to prevent the beginning of the tracks from being cut off, the position at which the muting circuit is switched off is set slightly forward. If this means that the tonearm descends onto the previous track and a short part of that track is heard, operate the turntable in the manual mode.
- \* Moving the tonearm directly or holding it while it is moving will result in automatic track selection and operation malfunctions.

## Procédés de réglage

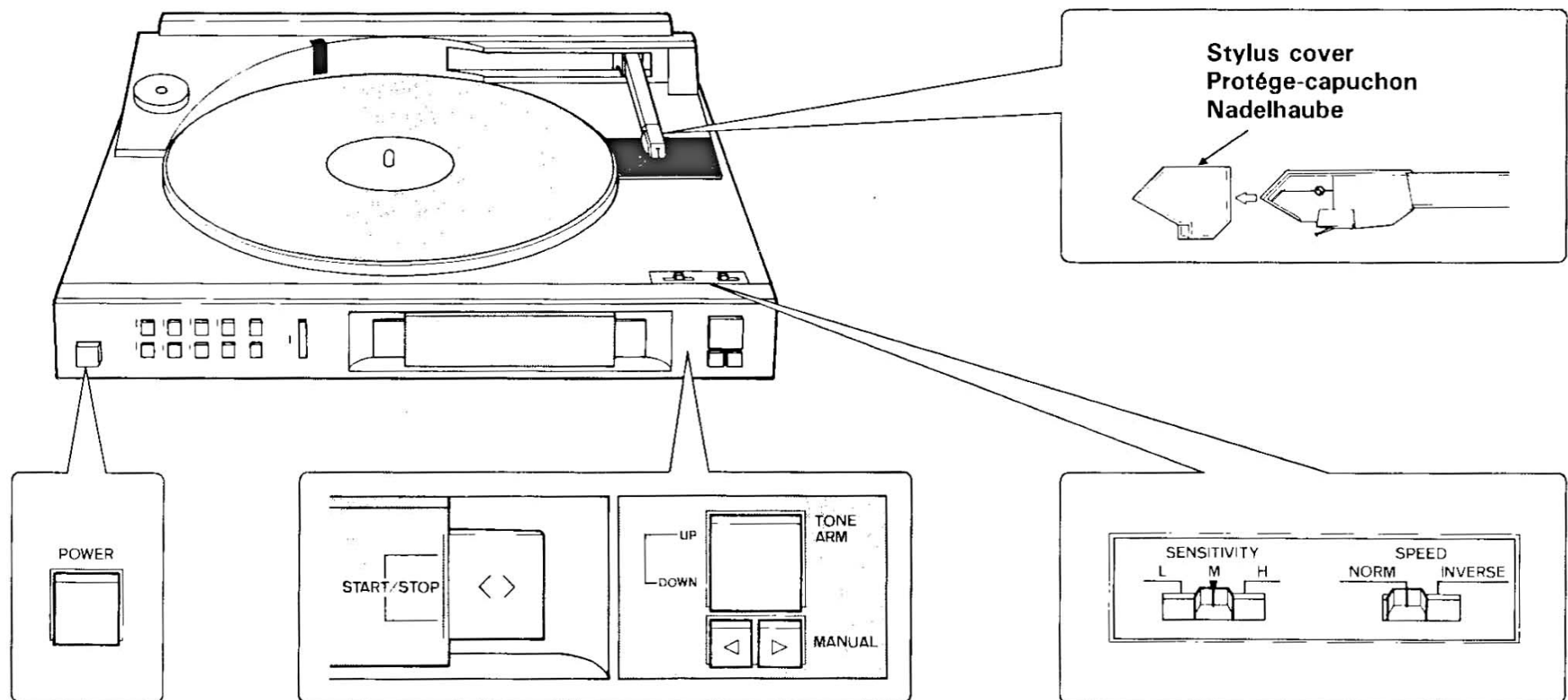
### Précautions de fonctionnement

- \* Ne pas diriger un spot lumineux puissant sur le disque. Ceci peut affecter la sélection des pistes ou endommager le disque.
- \* Ne remplacer en aucun cas le tapis du plateau fourni en accessoire ni mettre dessus un autre tapis car ceci pourrait entraîner un mauvais fonctionnement.
- \* Il se peut que la sélection automatique de piste ne fonctionne pas de façon satisfaisante même si le sélecteur de sensibilité (SENSITIVITY) est activé lorsqu'on lit des disques des types décrits ci-dessous. Lire alors ces disques dans le mode manuel.
  - Disques de couleur rouge ou blanche, et disques noirs qui ont un coefficient de transmission de la lumière élevé.
  - Disques dont les espaces entre les sillons de chaque piste sont très courts.
  - Disques dont la hauteur des sillons sonores varie considérablement.
  - Disques très gondolés ou bosselés.
- \* Pour éviter que le début des pistes ne soit coupé, la position du commutateur coupant le circuit d'atténuation doit être légèrement déplacée vers l'avant. Si cela entraîne une descente du bras de lecture sur la piste précédente avec lecture d'une petite partie de cette piste, faire fonctionner la table de lecture dans le mode manuel.
- \* Le fait de déplacer directement le bras de lecture ou de le tenir alors qu'il effectue un mouvement déclenchera la sélection automatique de piste ou entrainera un mauvais fonctionnement.

## Bedienungsverfahren

### Vorsichtsmaßnahmen beim Betrieb

- \* Nie starkes Licht direkt auf die Schallplatte werfen, da dadurch Fehlfunktionen der Titelwahl oder Beeinträchtigung der Schallplatte entstehen könnten.
- \* Die mitgelieferte Plattentellermatte darf unter keinen Umständen ausgewechselt oder eine zweite Gummimatte auf sie gelegt werden, da dies Fehlfunktionen hervorrufen könnte.
- \* Beim Abspielen von unten beschriebenen Schallplatten kann es zu Fehlfunktionen des automatischen Titelwahlbetriebs kommen, selbst wenn der Empfindlichkeitwahlschalter (SENSITIVITY) richtig eingestellt wurde. Diese Schallplatten sollten manuell abgespielt werden.
  - Rote oder weiße Platten sowie schwarze Platten mit hohem Lichtdurchlässigkeitsgrad.
  - Schallplatten mit äußerst eng zusammenliegenden Rillen innerhalb eines Titels.
  - Schallplatten mit großen Unterschieden in der Tiefe der Klangrillen.
  - Stark verzogene oder verbogene Schallplatten.
- \* Die Position, an der die Stummschaltung ausgeschaltet wird, wird etwas nach vorn verlegt, um zu verhindern, daß der Anfang der Titelspur abgeschnitten wird. Falls dies dazu führt, daß sich der Tonarm auf den Titel davor absenkt und ein Teil dieses Titels gehört wird, sollte der Plattenspieler in der manuellen Betriebsart betrieben werden.
- \* Das direkte Bewegen des Tonarms oder ein Festhalten am Tonarm, während sich dieser bewegt, führt zu Fehlfunktionen der automatischen Titelwahl und des Betriebs.



## Operation

### Starting record play

Place the record on the platter and proceed as follows:

1. Depress the POWER switch to supply power to the unit.
2. If the cartridge is equipped with a stylus cover, remove the cover.
3. Play begins with auto or manual operation.
 

**AUTO:** Depress the START/STOP switch. The platter rotates, the LOCKED indicator lights, the tonearm moves to the lead-in position and descends onto the record, and play starts from track 1.

**MANUAL:** Depress the left MANUAL (◀) switch to bring the tonearm directly above the track which you want to hear. Then depress the START/STOP switch to start the platter rotating and depress the TONEARM switch. The tonearm now descends onto the record and play begins.
4. Adjust the volume and tone quality using the amplifier's controls and enjoy the record play.

### Stopping record play

**When play is completed:** When the tonearm reaches the lead-out groove on the record, it automatically returns to the arm rest and the platter stops rotating.

**When play is suspended:** Depress the START/STOP switch. The tonearm returns to the arm rest and the platter stops rotating.

## Fonctionnement

### Déclenchement de la lecture d'un disque

Mettez le disque sur le plateau et procédez comme suit:

1. Appuyer sur l'interrupteur d'alimentation (POWER) pour mettre l'appareil sous tension.
2. Si la pointe de lecture de la cellule est protégée par un capuchon, le retirer.
3. Déclencher la lecture de façon automatique ou manuelle.
 

**AUTO:** Appuyer sur le commutateur de départ/arrêt (START/STOP). Le plateau se met à tourner, le témoin LOCKED s'allume, le bras de lecture se déplace jusqu'au sillon d'amorce et s'abaisse sur le disque et la lecture commence à partir de la piste 1.

**MANUAL:** Appuyer sur la touche manuelle (MANUAL) de gauche (◀) pour amener directement le bras de lecture au-dessus de la piste que l'on veut écouter. Puis, appuyer sur le commutateur de départ/arrêt (START/STOP) pour déclencher la rotation du plateau et appuyer sur la touche de bras de lecture (TONEARM). Le bras de lecture s'abaisse alors sur le disque et la lecture commence.
4. Régler le volume et la tonalité à l'aide des commandes de l'amplificateur. On peut alors se consacrer au plaisir de l'écoute.

### Arrêt de la lecture d'un disque

**Lorsque le lecture est terminée:** Lorsque le bras parvient au sillon final du disque, il revient automatiquement sur le repose-bras et le plateau cesse de tourner.

**Lorsque la lecture est interrompue:** Appuyer sur le commutateur de départ/arrêt (START/STOP). Le bras de lecture revient sur le repose-bras et le plateau cesse de tourner.

## Betrieb

### Schallplatten-Wiedergabe

Die Schallplatte auf den Plattenteller legen und wie folgt vorgehen:

1. Den Netzschalter (POWER) drücken, um das Gerät einzuschalten.
2. Ist der Tonabnehmer mit einer Nadelhaube ausgerüstet, diese abnehmen.
3. Die Wiedergabe beginnt mit automatischem oder manuellem Betrieb.
 

**AUTO:** Die Start/Aus-Taste (START/STOP) drücken. Der Plattenteller beginnt zu rotieren, die LOCKED-Anzeige leuchtet auf, der Tonarm bewegt sich auf die Absenkposition und senkt sich auf die Schallplatte, und die Wiedergabe beginnt mit Titel 1.

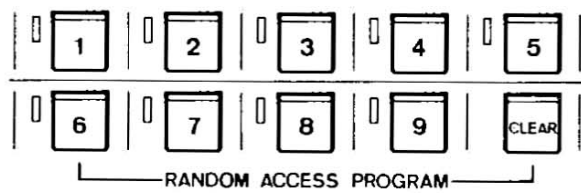
**MANUAL:** Die linke Taste für manuellen Betrieb (◀) drücken, um den Tonarm direkt über diejenige Titelspur zu bringen, die Sie hören möchten. Danach die Start/Aus-Taste (START/STOP) drücken, um den Plattenteller in Bewegung zu versetzen, und die Tonarm-Taste (TONEARM) drücken. Der Tonarm senkt sich auf die Schallplatte ab und die Wiedergabe beginnt.
4. Lautstärke und Tonfarbe mit den Reglern des Verstärkers wunschgemäß einstellen, wonach Sie die Wiedergabe voll genießen können.

### Beenden der Schallplatten-Wiedergabe

**Am Ende der Schallplatte:** Wenn der Tonarm die Auslaufrille der Schallplatte erreicht, kehrt er automatisch auf die Tonarmauflage zurück und der Plattenteller hört auf zu rotieren.

**Zum Unterbrechen der Wiedergabe:** Die Start/Aus-Taste (START/STOP) drücken. Der Tonarm kehrt auf die Tonarmauflage zurück und der Plattenteller hört auf zu rotieren.

## Basic Track Selection Patterns Schémas fondamentaux de la sélection de piste Die wichtigsten Arten der titelwahl



### Automatic track selection

1. Depress the POWER switch to supply power to the unit.
2. Depress the track selector switches that correspond to the tracks you want to listen to on the record. The indicators light to indicate the program.
3. Depress the START/STOP switch. The tonearm moves and the tracks on the record are played in the sequence set when the track selector switches were depressed. When a track is being played, the indicator winks.
4. When the track has been played, the indicator now lights. When all the programmed tracks have been played, the tonearm returns to the arm rest, the indicators go off and the platter stops rotating.

### Program deletion and addition during play

Any addition can be made to, or deletion from, the program during record play.

**Additions:** Depress the track selector switch that corresponds to the track which is to be added. The indicator lights and this track is played last. When the switch is depressed during basic play (with no track selection), the tonearm first returns to near the arm rest and the unit is set to the automatic track selection mode.

**Deletions:** To delete a track during play, depress the track selector switch that corresponds to the track. The winking indicator goes off, the tonearm first returns to near the arm rest and then returns for the next track play. However, when only one music has been programmed, the tonearm returns to the arm rest and the rotation of the turntable will be stopped.

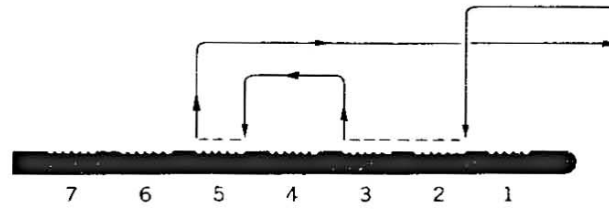
Next, when a track which is not being played is deleted, the indicator goes off to indicate the track which has been deleted. To delete the entire program, depress the CLEAR switch. All the indicators track selector go off and the rest of the tracks on the record are played.

### Program errors

When a track not on the record has been programmed, the program error is first detected, the computer indicator repeatedly winks rapidly, the tonearm returns to near the arm rest and then the next track is played. When the next track has not been programmed, the tonearm returns to the arm rest and the platter stops rotating.

The rapid winking of the indicator is released automatically once the tonearm returns to the arm rest.

- \* Playing, for instance, track 2, track 3 and then track 5.
- \* Lecture par exemple de la piste 2, de la piste 3, puis de la piste 5.
- \* Wiedergabe von beispielsweise Titel 2, Titel 3, und danach Titel 5.



### Sélection automatique de piste

1. Appuyer sur l'interrupteur d'alimentation (POWER) pour mettre l'appareil sous tension.
2. Appuyer sur les sélecteurs de piste qui correspondent aux pistes que l'on veut écouter sur le disque. Les témoins situés s'allument pour indiquer le programme choisi.
3. Appuyer sur le commutateur de départ/arrêt (START/STOP). Le bras de lecture se met en mouvement et les pistes du disque sont lues dans l'ordre dans lequel les sélecteurs ont été enfoncés. Lorsqu'une piste est lue, le témoin clignote.
4. Lorsque la lecture de la piste est terminée, le témoin revient à la position allumée. Lorsque toutes les pistes programmées ont été lues, le bras de lecture revient sur le repose-bras, les témoins s'éteignent et le plateau cesse de tourner.

### Effacement et addition de programme pendant la lecture

Il est possible d'effectuer tout effacement ou toute addition de programme pendant la lecture.

**Additions:** Appuyer sur le sélecteur de piste correspondant à la piste que l'on veut ajouter. Le témoin s'allume et cette piste est lue en dernier. Lorsqu'on enfonce un sélecteur au cours d'une lecture simple (sans sélection de piste), le bras de lecture revient tout d'abord près du repose-bras et l'appareil se met automatiquement dans le mode de sélection automatique de piste.

**Effacement:** Pour effacer une piste pendant la lecture, appuyer sur le sélecteur de piste correspondant à la piste. Lorsque le témoin cesse de clignoter, le bras de lecture revient tout d'abord près du repose-bras, puis il revient pour lire la piste suivante. Toutefois, si l'on n'a programmé qu'un seul passage musical, le bras de lecture reviendra sur son support et le plateau cessera de tourner. Ensuite, quand on efface une piste qui n'est pas en train d'être lue, le témoin s'éteint, ce qui indique que la piste est effacée. Pour effacer un programme entier, appuyer sur la touche d'effacement (CLEAR). Tous les témoins s'éteignent et les pistes restantes du disque sont lues.

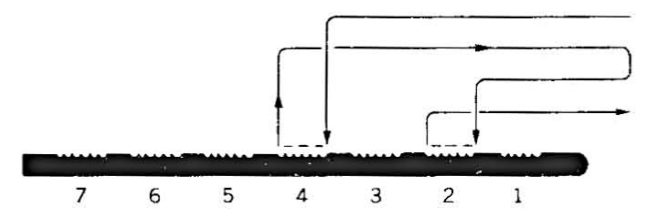
### Erreurs de programme

Lorsqu'on a programmé une piste qui n'existe pas sur le disque, l'erreur de programme est tout d'abord détectée et le témoin du microprocesseur clignote rapidement, le bras de lecture revient près du repose-bras et la piste suivante est lue.

Lorsqu'aucune piste suivante n'a été programmée, le bras de lecture revient sur le repose-bras et le plateau cesse de tourner.

Le clignotement rapide du témoin est automatiquement libéré une fois que le bras est revenu sur le repose-bras.

- \* Playing, for instance track 4 and then track 2.
- \* Lecture par exemple de la piste 4, puis de la piste 2.
- \* Wiedergabe von beispielsweise Titel 4 und danach Titel 2.



### Automatische Titelwahl

1. Den Netzschalter (POWER) drücken, um das Gerät einzuschalten.
2. Diejenigen Titel-Wahlschalter drücken, die den gewünschten Titelnummern entsprechen. Die Anzeigen leuchten auf, um das Programm anzuzeigen.
3. Die Start/Aus-Taste (START/STOP) drücken. Der Tonarm bewegt sich, und die Titel werden in der Reihenfolge abgespielt, in der die Titel-Wahlschalter gedrückt wurden. Beim Abspielen eines Titels blinkt die Anzeige.
4. Nach Beenden der Titelwiedergabe leuchtet die Anzeige auf. Nachdem alle programmierten Titel abgespielt worden sind, kehrt der Tonarm auf die Tonarmauflage zurück, die Anzeigen erlöschen und der Plattenteller hört auf zu rotieren.

### Streichen und Hinzufügen von Titeln während der Wiedergabe

Während der Wiedergabe können Programmtitel beliebig gestrichen oder hinzugefügt werden.

**Hinzufügen:** Den Titel-Wahlschalter drücken, der dem Titel entspricht, der hinzugefügt werden soll. Die Anzeige leuchtet auf, und dieser Titel wird zuletzt abgespielt. Wird der Schalter während einfacher Wiedergabe (ohne Titelwahl) gedrückt, so kehrt der Tonarm zuerst in die Nähe der Tonarmauflage zurück, und das Gerät wird auf die automatische Titelwahl-Betriebsart eingestellt.

**Streichen:** Um während der Wiedergabe einen Titel zu streichen, den entsprechenden Titel-Wahlschalter drücken. Die blinkende Anzeige erlischt, der Tonarm kehrt zuerst in die Nähe der Tonarmauflage zurück und bewegt sich danach auf den nächsten Titel zurück, wonach die Wiedergabe fortgesetzt wird. Wenn jedoch nur ein Titel einprogrammiert wird, kehrt der Tonarm danach auf die Auflage zurück, und der Plattenteller kommt zum Stillstand.

Wenn ein Titel, der nicht gespielt werden soll, gestrichen wird, so erlischt die Anzeige, um den gestrichenen Titel anzuzeigen. Zum Streichen des gesamten Programms die Löschscheiter (CLEAR) drücken. Alle Anzeigen Titel-Wahl erlöschen und die verbleibenden Titel werden abgespielt.

### Programmfehler

Bei Programmierung eines Titels, der sich nicht auf der Schallplatte befindet, wird der Programmfehler zuerst erfaßt, die Computer-Anzeige blinkt sehr schnell, der Tonarm kehrt in die Nähe der Tonarmauflage zurück, und danach wird der folgende Titel abgespielt.

Wurde der folgende Titel nicht programmiert, so kehrt der Tonarm auf die Tonarmauflage zurück und der Plattenteller hört auf zu rotieren. Das schnelle Blinken der Anzeige wird automatisch abgeschaltet, sobald der Tonarm auf die Tonarmauflage zurückkehrt.

## Introskip function

Introskip function is a function which automatically plays the beginning part of each music at an interval of about 10 seconds when INTROSKIP switch is depressed while the tonearm lies on the armrest position.

- \* Introskip play is not performed even if the INTROSKIP switch is depressed during playing. However, if the switch is pushed while an introskip play is performing, the play will become normal from that time.
- \* The indicator the same number of the track as that of the music presently playing winks during the time of the introskip play.
- \* Introskip function continues to operate when TONEARM switch is depressed to lift the tonearm but when MANUAL switch or START/STOP switch is depressed, the INTROSKIP indicator goes off and this function is released.

## All music introskip play

1. When INTROSKIP switch is depressed, the beginning part of the first music is played for about 10 seconds and then skips to the next music.
2. It is possible to program in the track selector switch during a play, therefore, when a play seems appealing, press the same number of the track selector switch as that of the music, the indicator lights from winking, and the play will be programmed.
3. At the end of the play, the tonearm returns to the arm rest and INTROSKIP indicator goes off.  
Continuous auto selection play can be performed, in case you program a desired music midway.
- Listening to the intro part if you wish to listen to the entire music, depress the INTROSKIP switch, the indicator goes off and normal play begins as it is. In this case, returning to the introskip play is not possible.

## Auto selection introskip play

1. Depress the track selector switches to the order you perform the introskip play.
2. When the INTROSKIP switch is depressed, the introskip play is performed according to the selected order.  
While playing, if you add a music which was not previously programmed, the introskip play will be performed in that order. If the track selector switch which contains a program is depressed once, that music will be released.
3. At the end of the play the tonearm returns to the arm rest and the indicators INTROSKIP and track selector go off.
- In case of this play, continuous auto selection play can not be performed.

## Fonction de balayage d'introduction

La fonction de balayage d'introduction permet de lire automatiquement le début de chacun des passages musicaux à intervalles de 10 secondes environ lorsqu'on appuie sur la touche de balayage d'introduction (INTROSKIP) pendant que le bras de lecture se trouve sur la position de repos.

- \* Le balayage d'introduction est impossible pendant la lecture. Toutefois, si l'on appuie sur cette même touche pendant un balayage d'introduction, la lecture s'effectue normalement à partir de ce point.
- \* Le témoin situé de numéro de piste dont la lecture est en cours clignote pendant le balayage de l'introduction.
- \* La fonction de balayage d'introduction se poursuit lorsqu'on appuie sur la touche de bras de lecture (TONEARM) pour soulever le bras de lecture; mais si l'on appuie sur le commutateur de départ/arrêt (START/STOP) ou sur la touche manuelle (MANUAL), le témoin INTROSKIP s'éteint et la fonction est libérée.

## Balayage de toutes les introductions

1. Lorsqu'on appuie sur la touche de balayage d'introduction (INTROSKIP), le début du premier passage musical est lu pendant environ 10 secondes, puis la lecture passe au début du passage suivant.
2. Il est possible de programmer le sélecteur de piste pendant la lecture; ainsi, lorsqu'on désire écouter un passage appuyer sur le sélecteur de piste correspondant au numéro du passage musical; son témoin, qui clignotait, s'allume en continu et la lecture est programmée.
3. Lorsque la lecture est terminée, le bras de lecture revient sur son support et le témoin INTROSKIP s'éteint. Lorsqu'on programme un passage en cours de lecture, on obtient une lecture automatique continue des passages sélectionnés.
- Si l'on décide d'écouter le passage dont on entend l'introduction, appuyer sur la touche de balayage d'introduction, (INTROSKIP); le témoin s'éteint et la lecture s'effectue normalement. Dans ce cas, il n'est pas possible de revenir au mode de balayage.

## Balayage automatique des introductions voulues

1. Enfoncer les sélecteurs de piste dans l'ordre voulu.
2. Lorsqu'on appuie sur la touche de balayage d'introduction (INTROSKIP), cette fonction s'effectue dans l'ordre programmé. Si, pendant la lecture, on ajoute un passage au programme, la lecture de balayage s'effectuera dans cet ordre.  
Si l'on appuie une fois sur un sélecteur de piste programmé, il s'annule.
3. Lorsque la lecture est terminée, le bras de lecture revient sur son support et les témoins situés INTROSKIP et des sélecteurs de piste s'éteignent.
- Dans ce mode de lecture, la lecture continue et automatique des passages programmés n'est pas possible.

## Einleitungsüberspring-Funktion

Beim sog. Einleitungsüberspringen (INTROSKIP) handelt es sich um eine Funktion, die automatisch den Anfang eines Titels jeweils 10 Sekunden lang abspielt, wenn die INTROSKIP-Taste gedrückt wird, während sich der Tonarm auf der Auflage befindet.

- \* INTROSKIP-Wiedergabe erfolgt nicht, wenn die INTROSKIP-Taste beim Abspielen gedrückt wird. Wird diese Taste jedoch während einer INTROSKIP-Wiedergabe gedrückt, so wird danach automatisch auf normales Abspielen umgeschaltet.
- \* Die Anzeige oberhalb der Ziffer des Titelwahlschalters, die dem gerade abgespielten Titel entspricht, blinkt während der INTROSKIP-Wiedergabe.
- \* Die INTROSKIP-Funktion wird auch bei Betätigen der Tonarm-Taste (TONEARM) zum Abheben des Tonarms beibehalten. Wird jedoch die MANUAL- oder die START/STOP-Taste betätigt, so geht die INTROSKIP-Anzeige aus, und diese Funktion wird aufgehoben.

## Wiedergabe mit Einleitungsüberspringen aller Titel

1. Wenn die INTROSKIP-Taste gedrückt wird, wird der Anfang des ersten Titels etwa 10 Sekunden lang wiedergegeben und danach auf den nächsten Titel vorgesprungen.
2. Es besteht die Möglichkeit, den Titelwahlschalter beim Abspielen zu programmieren. Daher die einem gewünschten Titel entsprechende Nummer des Titelwahlschalters drücken, wonach die Anzeige oberhalb der betreffenden Taste aufleuchtet statt zu blinken, und dieser Titel programmiert wird.
3. Am Ende des Abspielens kehrt der Tonarm auf die Auflage zurück, und die INTROSKIP-Anzeige geht aus.  
Ununterbrochene Wiedergabe mit Titelwahlautomatik ist möglich, falls ein gewünschter Titel in der Mitte programmiert werden soll.
- Falls nach dem Hören der Einleitung der ganze Titel gehört werden soll, die INTROSKIP-Taste drücken. Daraufhin geht die Anzeige aus und das Abspielen wird normal fortgesetzt. In einem solchen Fall ist es nicht möglich, auf INTROSKIP-Wiedergabe zurückzuschalten.

## INTROSKIP-Wiedergabe mit Titelwahlautomatik

1. Die Titelwahlschalter in der Reihenfolge drücken, in der die INTROSKIP-Wiedergabe ausgeführt werden soll.
2. Beim Drücken der INTROSKIP-Taste wird die INTROSKIP-Wiedergabe in der programmierten Reihenfolge ausgeführt. Falls beim Abspielen ein nicht vorher einprogrammierter Titel hinzugefügt wird, so erfolgt die INTROSKIP-Wiedergabe in dieser Reihenfolge.  
Wenn ein Titelwahlschalter, der mit einem Program belegt ist, einmal gedrückt wird, wird das betreffende Programm aufgehoben.
3. Nach beendetem Abspielvorgang kehrt der Tonarm auf die Auflage zurück, und die Anzeigen den INTROSKIP und Titelwahl gehen aus.
- Bei dieser Art von Abspielen kann ununterbrochene Wiedergabe mit Titelwahlautomatik nicht ausgeführt werden.

## Repeat play

When the REPEAT switch is depressed for repeat play, the REPEAT indicator lights and the record is automatically played repeatedly. During automatic track selection play, only the programmed tracks are repeated. To release the repeat mode, either depress the REPEAT switch again or repeat the START/STOP switch and stop play.

## COMPU SELECTOR System

When this player and the COMPU SELECTOR jack is connected by the accessory cord with mini plugs, the input selector automatically switches to "PHONO" and disc play starts by pressing the START/STOP switch or the INTROSkip switch. Disc play will automatically start when "PHONO" of the input selector of the amplifier is pressed. By pressing "PHONO" of the input selector during play or by switching to another program source, disc play is automatically cancelled.

\* Be careful that this system does not work when the insertion of the mini plug cord is imperfect or the earth line is not firmly connected to the GND terminal of the amplifier.

## COMPU EDIT. Function

Computer Editing is a function which operates this unit and a cassette deck simultaneously when recording a disc onto tape by connecting this unit and the COMPU EDIT. jack of the cassette deck equipped with the Computer Editing function, by a cord with mini plugs (cassette deck accessory).

This function is extremely convenient when making an original tape in which the sequence of the tracks on a disc is altered or when compiling tracks from several different discs. Operations may differ depending on the specifications of the cassette deck equipped with this function. Refer to the instructions manual closely.

**Cassette deck (D-99BW, D-99CW):** Set the track selector switch and just press the COMPU EDIT. switch of the cassette deck. The COMPU EDIT. indicator will light and disc play and tape recording will automatically start.

When the STOP switch of the cassette deck is pressed, the indicator goes off and the Computer Editing function will be cancelled. When the Computer Editing function is cancelled during disc play, this unit will not stop operating unless the START/STOP switch is pressed or until the tonearm automatically returns.

**Cassette deck (D-99MW, D-79R, D-79C):** Set the cassette deck to the recording standby mode and the COMPU EDIT/TIMER switch to "ON/OFF". Set the track selector switch of this unit and press the START/STOP switch. Disc play and tape recording will automatically start.

• In this case, the COMPU EDIT. indicator of this unit will not light.

## Lecture répétée

Lorsque la touche de répétition (REPEAT) est enfoncée pour obtenir une lecture répétée, le témoin REPEAT s'allume et le disque est relu automatiquement de façon répétée. Au cours d'une lecture à sélection automatique de piste, seules les pistes programmées sont répétées. Pour libérer le mode de répétition, appuyer à nouveau sur la touche de répétition (REPEAT), ou bien appuyer sur le commutateur de départ/arrêt (START/STOP) pour arrêter la lecture:

## Système COMPU SELECTOR

Lorsque cette platine-disque et la prise COMPU SELECTOR sont raccordés à l'aide du cordon accessoire muni de mini-fiches, le sélecteur d'entrée effectue automatiquement le passage à "PHONO" et la lecture du disque commence par une poussée sur la commutateur START/STOP ou sur la touche INTROSkip. La lecture du disque commence automatiquement quand la touche PHONO du sélecteur d'entrée de l'amplificateur est actionnée. En appuyant sur la touche "PHONO" du sélecteur d'entrée pendant la lecture ou en passant à une autre source de programme, la lecture du disque est automatiquement annulée.

\* Bien noter que cette fonction ne sert pas opérationnelle si le cordon équipé de mini-fiches est mal inséré ou si la ligne de terre n'est pas solidement reliée à la borne de terre (GND) de l'amplificateur.

## Fonction COMPU EDIT.

Ce que l'on appelle ici "compu montage" est une fonction qui met simultanément en service cet appareil et un magnétocassette quand on désire enregistrer un disque sur une bande; à cet effet, raccorder cet appareil à la prise COMPU EDIT. du magnétocassette, équipé d'une fonction de "compu montage" en se servant d'un cordon doté de mini-fiches (accessoire du magnétocassette).

Cette fonction est extrêmement pratique quand on désire réaliser une bande originale en modifiant l'ordre des plages du disque reproduit ou en combinant diverses plages de plusieurs disques différents.

Comme chaque magnétocassette a des spécifications différentes et que, par conséquent, son fonctionnement peut être différent, prière de consulter attentivement le mode d'emploi de l'appareil utilisé.

**Magnétocassette (D-99BW, D-99CW):** Régler le sélecteur de piste et appuyer simplement sur la touche COMPU EDIT. du magnétocassette. Le témoin COMPU EDIT. s'allume tandis que la lecture du disque et l'enregistrement sur bande commencent automatiquement.

Si l'on appuie sur la touche STOP du magnétocassette, le témoin s'éteint et la fonction de "compu montage" est annulée.

Si la fonction de "compu montage" est annulée pendant la lecture du disque, l'appareil ne s'arrête pas à moins que la commutateur START/STOP ne soit actionnée ou que le bras de lecture ne revienne automatiquement sur son support.

**Magnétocassette (D-99MW, D-79R, D-79C):** Régler le magnétocassette en mode d'attente à l'enregistrement et régler l'interrupteur COMPU EDIT/TIMER sur "ON/OFF". Régler le sélecteur de piste de cet appareil et appuyer sur la commutateur START/STOP: la lecture du disque et l'enregistrement sur bande commenceront automatiquement.

• Dans ce cas, le témoin COMPU EDIT. de cet appareil ne s'allume pas.

## Wiederholte Wiedergabe

Wird die Wiederholtaste (REPEAT) zu wiederholter Wiedergabe gedrückt, so leuchtet die REPEAT-Anzeige auf und die Schallplatte wird automatisch wiederholt abgespielt. Bei automatischer Titelwahl werden nur die programmierten Titel wiederholt. Zum Abschalten der Wiederhol-Betriebsart entweder die Wiederholtaste (REPEAT) nochmals drücken oder die Start/Aus-Tasten (START/STOP) zum Beenden der Wiedergabe drücken.

## Computerwahlsystem (COMPU SELECTOR)

Wenn dieser Plattenspieler mit Hilfe des mitgelieferten Ministeckerkabels an die Buchse COMPU SELECTOR angeschlossen wird, schaltet sich der Eingangswähler automatisch auf "PHONO" um, und die Schallplattenwiedergabe beginnt beim Drücken die START/STOP-Taste oder des INTROSkip-Taste. Die Schallplattenwiedergabe beginnt automatisch, wenn der Eingangswähler "PHONO" des Verstärkers gedrückt wird. Durch Drücken des Eingangswähler "PHONO" während der Wiedergabe oder durch Umschalten auf eine andere Programmquelle wird die Schallplattenwiedergabe automatisch beendet.

\* Bitte darauf achten, daß dieses System nicht funktioniert, falls das Kabel mit Mini-Steckern nicht fest an die Buchse, oder der Erdungsdraht nicht sicher an die Erdungsklemme (GND) des Verstärkers angeschlossen ist.

## Computerredigierfunktion (COMPU EDIT.)

Beim Computerredigieren handelt es sich um eine Funktion, die dieses Gerät und ein Cassettendeck beim Überspielen einer Schallplatte auf Band gleichzeitig in Betrieb setzt, wenn dieses Gerät mit Hilfe eines (mit dem Cassettendeck gelieferten) Ministeckerkabels an ein Cassettendeck angeschlossen wird, das über die Computerredigierfunktion verfügt.

Diese Funktion ist beim Anfertigen eines Originalbandes sehr vorteilhaft, bei dem die Reihenfolge der Titel auf einer Schallplatte geändert wird, oder wenn Titel von mehreren verschiedenen Schallplatten zu einem Programm zusammengestellt werden.

Die Bedienungsschritte können je nach den Besonderheiten des mit dieser Funktion ausgestatteten Cassettendecks unterschiedlich sein. Einzelheiten sind in der Bedienungsanleitung des verwendeten Cassettendecks angegeben.

**Cassettendeck (D-99BW, D-99CW):** Die Titelwählschalter belegen, dann einfach den Computerredigierschalter (COMPU EDIT.) des Cassettendecks drücken. Die Computerredigieranzeige (COMPU EDIT.) leuchtet auf, und die Schallplattenwiedergabe und Bandaufnahmen beginnen automatisch.

Beim Drücken des Stoppschalters (STOP) des Cassettendecks erlischt die Anzeige, und die Computerredigierfunktion wird aufgehoben. Wenn die Computerredigierfunktion während der Schallplattenwiedergabe aufgehoben wird, wird dieses Gerät erst nach Drücken der START/STOP-Taste oder nach der automatischen Tonarmrückführung außer Betrieb gesetzt.

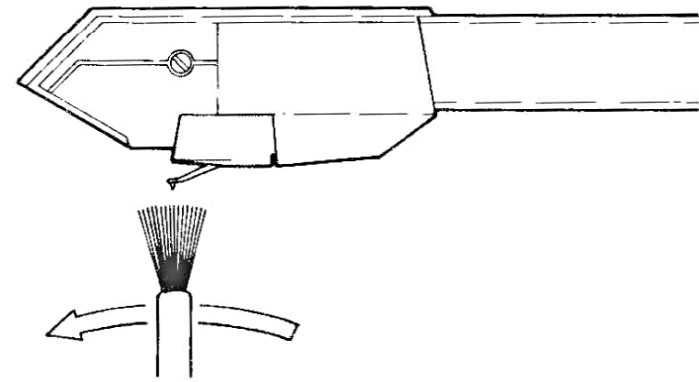
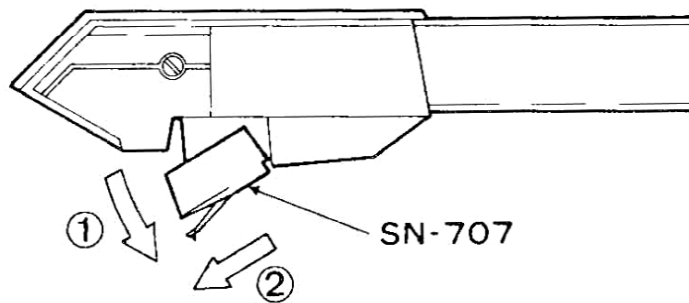
**Cassettendeck (D-99MW, D-79R, D-79C):** Das Cassettendeck auf die Wiedergabebereitschafts-Betriebsart und den Schalter COMPU EDIT/TIMER auf "ON/OFF" einstellen. Die Titelwählschalter dieses Gerätes belegen, und den START/STOP-Taste drücken. Die Schallplattenwiedergabe und Bandaufnahme beginnen dann automatisch.

• In diesem Falle leuchtet die Computerredigieranzeige (COMPU EDIT.) dieses Gerätes nicht auf.

## Some useful hints

## Quelques conseils utiles

## Einige nützliche Hinweise

**Early stylus replacement**

The diamond stylus attached to the cartridge lasts for about 500 hours of record play. When worn down, the sound will be distorted and buzz, and the record will be damaged. Obtain a genuine SANSUI replacement stylus from your audio dealer at an early date.

\* The replacement stylus for the accessory cartridge (SV-S707) is the SN-707.

**Replacement method**

Place the tonearm on the arm rest and pull out the stylus gently in the direction of the arrow in the figure. Next, taking care not to touch the stylus, insert the replacement stylus gently in the reverse direction.

**Dealing with howl**

When the volume is too high, the sound from the speakers or the vibrations can be transmitted through the air or across the floor to cause vibration in the turntable. They are passed through the cartridge and continuously amplified until they result in a monotonous wailing noise called howl. If howl arises, move the speakers as far away from the turntable as possible and install the turntable in a vibration-free location.

**Cleaning the records and stylus**

Dust and dirt can damage your records and stylus, impair the sound quality and generate noise.

- \* Use a cleaner to clean away all dirt and dust on your records. If you use a spray cleaner or static prevention agent, perform the cleaning operation properly.
- \* Any dust and dirt on the stylus can be cleaned off with a soft brush. Use the brush carefully. Do not allow the stylus to sustain a shock. Do not apply unnecessary force to the tonearm.

**Handling records**

- \* Do not touch the sound grooves on your records.
- \* Do not place records at an angle or stack them on top of each other.
- \* Do not expose records to high levels of humidity or to direct sunlight.

**Remplacement de la pointe de lecture en temps utile**

La pointe de lecture en diamant fixée à la cellule assure environ 500 heures d'écoute. Lorsqu'elle est usée, le son se déforme, on perçoit un ronflement et le disque s'abîme. Se procurer une pointe de lecture de remplacement SANSUI d'origine auprès de son magasin audio suffisamment à l'avance.

\* La pointe de lecture de remplacement qui convient pour la cellule fournie (SV-S707) est la SN-707.

**Méthode de remplacement**

Mettre le bras de lecture sur le repose-bras et sortir doucement la pointe de lecture dans le sens de la flèche sur le schéma. Puis, tout en prenant soin de ne pas toucher la pointe de lecture, introduire délicatement la pointe de lecture de remplacement dans le sens opposé.

**Que faire en présence d'un hurlement**

Lorsque le volume est trop élevé, il arrive que le son ou les vibrations issus des enceintes, transmis par l'atmosphère ou par le placher, engendrent des vibrations dans la table de lecture. Ils parviennent jusqu'à la cellule et s'amplifient de façon continue jusqu'à provoquer un bruit plaintif continu appelé "hurlement". Si un hurlement se produit, éloigner les enceintes le plus possible de la table de lecture et installer la table de lecture dans un endroit à l'abri des vibrations.

**Nettoyage des disques et de la pointe de lecture**

La poussière et la saleté risquent d'abîmer les disques et la pointe de lecture, d'affecter la qualité du son et d'engendrer des parasites.

- \* Utiliser un chiffon de nettoyage pour enlever la poussière et la saleté des disques. Si l'on utilise un nettoyant en atomiseur ou un produit anti-électrostatique, effectuer le nettoyage correctement.
- \* Pour retirer toutes poussières et saletés accumulées sur la pointe de lecture, utiliser une brosse douce. Faire très attention en l'utilisant. Éviter tout choc à la pointe de lecture. Ne pas appuyer exagérément sur le bras de lecture.

**Manipulation des disques**

- \* Ne pas mettre les doigts sur les sillons des disques.
- \* Ne pas mettre les disques en angle ni les empiler les uns sur les autres.
- \* Ne pas exposer les disques à des niveaux d'humidité élevés ni en plein soleil.

**Rechtzeitiges Auswechseln der Nadel**

Die am Tonabnehmer befestigte Diamantnadel hat eine Lebensdauer von etwa 500 Stunden Schallplatten-Wiedergabe. Bei Abnutzung der Nadel entstehen Klangverzerrungen und Brummgeräusche, und die Schallplatte wird beschädigt. Rechtzeitig eine SANSUI-Ersatznadel von Ihrem Audio-Fachhändler besorgen.

\* Die Ersatznadel für den mitgelieferten Tonabnehmer (SV-S707) trägt die Nummer SN-707.

**Auswechseln der Nadel**

Den Tonarm auf die Tonarmauflage setzen und die Nadel sacht in der Pfeilrichtung der Abbildung herausziehen. Danach die Ersatznadel vorsichtig in umgekehrter Richtung einsetzen, wobei darauf zu achten ist, daß die Nadel selbst nicht berührt wird.

**Beseitigen von Heulgeräuschen**

Bei zu hoher Lautstärke kann es zur Übertragung des Lautsprechertons oder von Vibration durch die Luft oder über den Fußboden kommen, wodurch Vibrationen des Plattenspielers entstehen könnten. Diese gelangen an den Tonabnehmer und werden weiter verstärkt, bis ein kontinuierliches monotonisches Störgeräusch entsteht, das "Heulen" genannt wird. In diesem Fall die Lautsprecher so weit wie möglich vom Plattenspieler weg aufstellen und den Plattenspieler auf eine vibrationsfreie Unterlage stellen.

**Reinigen von Schallplatten und Nadel**

Staub und Schmutz können zu Beschädigung von Schallplatten und Nadel führen, die Klangqualität beeinträchtigen und Störgeräusche hervorrufen.

- \* Einen Plattenreiniger zum Entfernen von Schmutz und Staub auf der Plattenoberfläche verwenden. Bei Anwendung eines Reinigungssprays oder eines Mittels zur Verhinderung von statischer Aufladung die Reinigung sorgfältig durchführen.
- \* Schmutz und Staub auf der Nadel können mit einer weichen Bürste entfernt werden, die vorsichtig zu gebrauchen ist. Die Nadel darf keinen Stößen ausgesetzt werden, und der Tonarm sollte nicht mit übermäßiger Kraftanwendung gehandhabt werden.

**Handhaben von Schallplatten**

- \* Die Klangrillen der Platte nicht berühren.
- \* Schallplatten nicht schräg aufstellen oder übereinander lagern.
- \* Schallplatten sollten weder hoher Feuchtigkeit noch direktem Sonnenlicht ausgesetzt werden.

## Specifications

Type.....	Direct-drive turntable
Rated speeds.....	33-1/3, 45 rpm
Platter.....	Aluminum alloy diecast, 306 mm (12-1/16") diameter, 0.6 kg (1.3 lbs.) weight
Motor.....	Coreless and Brushless DC/FG Servo
Wow/flutter.....	0.028% (WRMS)
Signal-to-noise ratio.....	Better than 72 dB (DIN-B) Better than 60 dB (IEC-B)
Tonearm.....	Statically-balanced type
Effective tonearm length.....	142 mm (5-5/8")
Cartridge.....	Dual Magnet type (SV-S707)
Output voltage.....	2.5 mV (1,000 Hz, 35.4 mm/sec)
Correct load impedance.....	47 kilohms
Frequency response.....	10 ~ 20,000 Hz
Stylus.....	0.6 mil diamond stylus (SN-707 replacement stylus)

### Others

Power voltage.....	110 ~ 120/220 ~ 240V (50/60 Hz)
For U.S.A. and Canada.....	120 V (60 Hz)
Power consumption.....	25 W
Dimensions.....	430 mm (16-29/32") W 114 mm (4-1/2") H 373 mm (14-11/16") D
Weight.....	6.9 kg (15.2 lbs.) net 8.2 kg (18.1 lbs.) packed

- \* Design and specifications subject to change without notice for improvements.
- \* In order to simplify the explanation illustrations may sometimes differ from the originals.

## Spécifications

Type.....	Table de lecture à entraînement direct
Vitesses nominales.....	33-1/3, 45 t/mn
Plateau.....	Alliage d'aluminium moulé, diamètre 306 mm, poids 0,6 kg
Moteur.....	CC sans noyau et balai/sarvo FG
Pleurage/scintillement.....	0,028 % (efficace pondéré)
Rapport signal/bruit.....	Supérieur à 72 dB (DIN-B) Supérieur à 60 dB (IEC-B)
Bras de lecture.....	Statiquement équilibré
Longueur effective du bras de lecture.....	142 mm
Cellule.....	Type VM (SV-S707)
Tension de sortie.....	2,5 mV (1.000 Hz, 35,4 mm/s)
Impédance de charge correcte.....	47 kohms
Réponse de fréquence.....	10 ~ 20.000 Hz
Pointe de lecture.....	Pointe en diamant de 0,6 mil (pointe de lecture de rechange SN-707)

### Divers

Tension d'alimentation.....	110 ~ 120/220 ~ 240V (50/60 Hz)
Pour les USA et le Canada.....	120V (60 Hz)
Consommation de puissance.....	25W
Dimensions.....	430 mm (L) 114 mm (H) 373 mm (P)
Poids.....	6,9 kg net 8,2 kg emballé

- \* La présentation et spécifications sont susceptibles d'être modifiées sans préavis par suite d'améliorations éventuelles.
- \* Pour simplifier les explications, les illustrations peuvent quelquefois être différentes des originaux.

## Technische Daten

Typ.....	Plattenspieler mit Direktantrieb
Geschwindigkeiten.....	33-1/3, 45 U/min
Plattenteller.....	Aluminiumlegierungs-Spritzguß, Durchmesser 306 mm, Gewicht 0,6 kg
Motor.....	Kernloser und Bürstenloser Gleichstrom/FG-Servo
Gleichlaufschwankungen.....	0,028 % (WRMS)
Geräuschspannungsabstand.....	Besser als 72 dB (DIN-B) Besser als 60 dB (IEC-B)
Tonarm.....	Statisch balancierter Typ
Effektive Tonarmlänge.....	142 mm
Tonabnehmer.....	VM-Typ (SV-S707)
Ausgangsspannung.....	2,5 mV (1.000 Hz, 35,4 mm/sec)
Korrekte Belastungsimpedanz.....	47 Kiloohm
Frequenzgang.....	10 bis 20.000 Hz
Nadel.....	0,6 Mil Diamantnadel (Ersatznadel SN-707)

### Sonstiges

Netzspannung.....	110 ~ 120/220 ~ 240V (50/60 Hz)
Für USA und Kanada.....	120V (60 Hz)
Stromverbrauch.....	25W
Abmessungen.....	430 mm Breite 114 mm Höhe 373 mm Tiefe
Gewicht.....	6,9 kg netto 8,2 kg verpackt

- \* Änderungen, die dem technischen Fortschritt dienen, bleiben vorbehalten.
- \* Um die Erläuterung zu vereinfachen, können die Abbildungen manchmal vom Original abweichen.

